

## Aula prática N.º 9

### Objetivos

- Programação e utilização de *timers* com interrupções.
- Geração de sinais PWM.

### Introdução

#### Geração de um sinal PWM

PWM (*Pulse Width Modulation*, ou modulação por largura de pulso) é uma técnica usada em múltiplas aplicações, desde o controlo de potência a fornecer a uma carga à geração de efeitos de áudio ou à modulação digital em sistemas de telecomunicações. Esta técnica utiliza sinais retangulares, como o apresentado na Figura 1, em que, mantendo o período  $T$ , se pode alterar dinamicamente a duração a  $t_{ON}$ , do sinal.

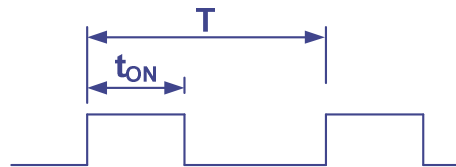


Figura 1. Exemplo de sinal retangular com um período  $T$  e um tempo a  $t_{ON}$ .

O *duty-cycle* de um sinal PWM é definido pela relação entre o tempo durante o qual o sinal está no nível lógico 1 (num período) e o período desse sinal, e expressa-se em percentagem:

$$\text{Duty-cycle} = \frac{t_{ON}}{T} \times 100[\%]$$

No PIC32 a geração de sinais PWM é feita usando os *timers* T2 ou T3 e o *Output Compare Module* (OC). A Figura 2 apresenta o diagrama de blocos desse sistema, onde se evidencia a interligação entre o módulo correspondente aos *timers* T2 e T3 e o módulo OC.

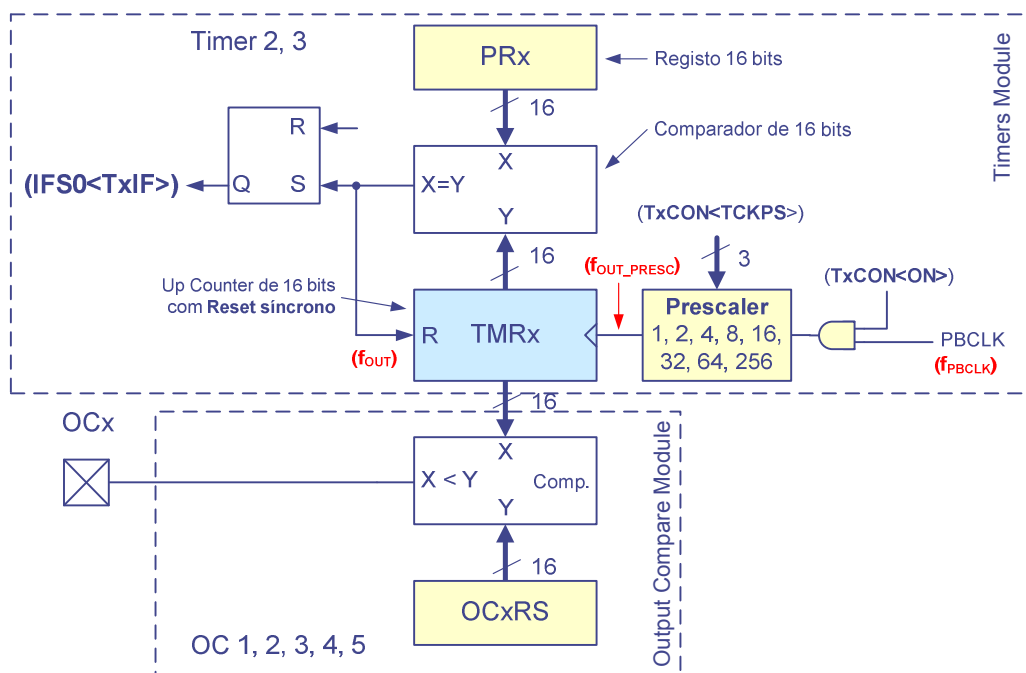


Figura 2. Diagrama de blocos do sistema de geração de sinais PWM.

Nesta forma de organização do sistema de geração de sinais PWM, um dos *timers* T2 ou T3 funciona como base de tempo, isto é, define o período T do sinal, enquanto que o módulo OC permite configurar, através do registo **OCxRS**, a duração a 1 desse sinal, isto é, o tempo  $t_{ON}$ .

**Exemplo:** determinar as constantes relevantes para a geração, na saída **oc1**, de um sinal com uma frequência de 10 Hz e um *duty-cycle* de 20%, usando como base de tempo o *timer* T2.

O valor de **PR2**, que determina a frequência do sinal de saída, foi já calculado na parte introdutória da aula anterior (**PR2=62499**). Temos então que calcular o valor da constante a colocar no registo **OC1RS**:

$$t_{ON} = 0.2 \times TPWM = 0.2 \times \left(\frac{1}{10}\right) = 20ms$$

$$f_{OUT\_PRESC} = 625KHZ, \quad T_{OUT\_PRESC} = \frac{1}{625000} = 1.6\mu s$$

Então **OC1RS** deverá ser configurado com o valor:

$$OC1RS = \frac{20 \times 10^{-3}}{1.6 \times 10^{-6}} = 12500$$

Alternativamente, poderemos simplesmente multiplicar o valor de (**PRx + 1**) pelo valor do *duty-cycle* pretendido. Neste caso ficaria:

$$OC1RS = \frac{((PR2 + 1) * duty-cycle)}{100} = \frac{((62499 + 1) * 20)}{100} = 12500$$

Conhecendo os valores da frequência do sinal de saída (PWM) e do sinal à entrada do contador, pode calcular-se a resolução com que o sinal PWM pode ser gerado:

$$\text{Resolução} = \log_2 \left( \frac{T_{PWM}}{T_{OUT\_PRESC}} \right) = \log_2 \left( \frac{f_{OUT\_PRESC}}{f_{OUT}} \right)$$

Para as frequências do exemplo anterior a resolução é então:  $\log_2(625000/10) = 15 \text{ bits}$

A sequência completa de programação para obter o sinal de 10 Hz e *duty-cycle* de 20% na saída **oc1** fica então:

```
T2CONbits.TCKPS = 5; // 1:32 prescaler (i.e Fout_presc = 625 KHz)
PR2 = 62499; // Fout = 20MHz / (32 * (62499 + 1)) = 10 Hz
TMR2 = 0; // Reset timer T2 count register
T2CONbits.TON = 1; // Enable timer T2 (must be the last command of the
// timer configuration sequence)
OC1CONbits.OCM = 6; // PWM mode on OCx; fault pin disabled
OC1CONbits.OCTSEL = 0; // Use timer T2 as the time base for PWM generation
OC1RS = 12500; // Ton constant
OC1CONbits.ON = 1; // Enable OC1 module
```

O valor do registo **OC1RS** pode ser modificado, sem qualquer problema, em qualquer altura, sem necessidade de se alterar qualquer um dos outros registos. Isso permite a alteração dinâmica do *duty-cycle* do sinal gerado, em função das necessidades.

As saídas **oc1** a **oc5** estão fisicamente multiplexadas com os bits **RD0** a **RD4** do porto D (pela mesma ordem). A ativação do *Output Compare Module ocx* configura automaticamente o pino correspondente como saída, não sendo necessária qualquer configuração adicional (ou seja, esta configuração sobrepõe-se à efetuada através do registo **TRISD**).

**Trabalho a realizar****Parte I**

1. Retome o exercício 6 da aula prática n.º 6. Nesse exercício implementou-se um sistema para adquirir o valor da tensão na entrada **AN4** da ADC e para visualizar o valor dessa tensão nos *displays* de 7 segmentos. A frequência de amostragem da ADC era 5 Hz e a frequência de refrescamento do sistema de visualização era 100 Hz. Estas frequências eram obtidas através do *Core Timer*, usando *polling*.

Pretende-se agora a utilização de *timers* com atendimento por interrupção para controlar o funcionamento do sistema:

- *timer* T1: determina a frequência de amostragem, i.e., o ritmo de leitura da entrada analógica;
  - *timer* T3: determina a frequência de refrescamento do sistema de visualização.
- a) Determine as constantes relevantes para que o *timer* T1 (tipo A) gere eventos de interrupção a cada 200 ms (5 Hz) e o *timer* T3 (tipo B) gere eventos de interrupção a cada 10 ms (100 Hz).
- b) Escreva o programa principal, onde, no essencial, se faz a configuração de todos os dispositivos em utilização e se ativam globalmente as interrupções.

```
volatile int voltage = 0;    // Global variable

int main(void)
{
    configureAll(); // Function to configure all (digital I/O, analog
                  // input, A/D module, timers T1 and T3, interrupts)
    // Reset AD1IF, T1IF and T3IF flags
    EnableInterrupts();      // Global Interrupt Enable
    while(1);
    return 0;
}
```

- c) Escreva a rotina de serviço à interrupção do *timer* T1, onde deve ser dada a ordem de início de conversão à ADC.

```
void __int__(VECTOR_TIMER1) isr_T1(void)
{
    // Start A/D conversion
    // Reset T1IF flag
}
```

- d) Escreva a rotina de serviço à interrupção do *timer* T3, onde deve ser feito o envio para o sistema de visualização do valor de tensão calculado pela rotina de serviço à interrupção da ADC.

```
void __int__(VECTOR_TIMER3) isr_T3(void)
{
    // Send the value of the global variable "voltage" to the displays
    // using BCD (decimal) format
    // Reset T3IF flag
}
```

- e) Integre no conjunto a rotina de serviço à interrupção da ADC (já implementada anteriormente).

```
void __int__(VECTOR_ADC) isr_adc(void)
{
    // Calculate buffer average (8 samples)
    // Calculate voltage amplitude and copy it to "voltage"
    IFS1bits.AD1IF = 0;      // Reset AD1IF flag
}
```

Nesta fase o sistema deverá estar a funcionar integralmente por interrupção, convertendo o valor da tensão analógica presente na entrada **AN4** e a mostrar o respetivo valor nos dois *displays*.

### Parte II

1. Escreva um programa que gere na saída **oc1** um sinal com uma frequência de 100 Hz e um *duty-cycle* de 25%, utilizando como base de tempo (referência) o *timer* T3. Adicionalmente, o sinal PWM deve ser gerado com a máxima resolução possível ( $\text{res} = \log_2(\text{fout\_presc}/\text{fout})$ ).
2. Observe o sinal com o osciloscópio (no ponto de teste **oc1** da placa DETPIC32) e verifique se os tempos do sinal (período e tempo a 1,  $t_{\text{ON}}$ ) estão de acordo com o programado.
3. Escreva uma função que permita configurar o módulo **oc1** para gerar qualquer valor de *duty-cycle* entre 0 e 100, passado como argumento (note que pode usar **PR3** na expressão de cálculo do **OC1RS**).

```
void setPWM(unsigned int dutyCycle)
{
    // duty_cycle must be in the range [0, 100]
    OC1RS = ...; // Determine OC1RS as a function of "dutyCycle"
}
```

4. Teste a função anterior com outros valores inteiros de *duty-cycle*, por exemplo, 10%, 65% e 80%. Para todos os valores de *duty-cycle* meça, com o osciloscópio, o tempo  $t_{\text{ON}}$  e o período do sinal.
5. Observe, para os diferentes valores de *duty-cycle* da alínea anterior, que o brilho do **LED D11** (ligado ao porto **RC14** da placa DETPIC32-IO) depende do valor do *duty-cycle* do sinal de PWM gerado. Para isso configure como saída o porto **RC14** e altere o programa principal de modo a ler, em ciclo infinito, o valor do porto **RD0** e a escrever o valor lido no porto **RC14**.

```
while(1)
{
    // Read the value of port RD0 and write it on port RC14
}
```

## Exercícios adicionais

1. Pretende-se dotar o sistema, que implementou na parte 1, com uma funcionalidade adicional que permita a paragem temporária da conversão, ficando os *displays* a mostrar o último valor de tensão medido (*freeze*). Para isso configure os portos **RB1** e **RB0** como entrada e faça as alterações ao código que permitam parar a conversão quando o valor lido desses dois portos tiver a combinação binária "01" (**RB1=0; RB0=1**). Sugestão: controle o bit de *enable/disable* das interrupções do *timer* T1 (*timer* que controla o ritmo de conversão da ADC).
2. Pretende-se agora integrar o controlo do duty-cycle do sinal gerado na saída OC1, no programa que escreveu no ponto anterior. Para isso, os bits **RB1** e **RB0** vão ser usados para escolher o modo de funcionamento do sistema:

00 - funciona como voltímetro; o duty-cycle deve ser 0  
 01 - congela o valor atual da tensão; o duty-cycle deve ser 100%  
 1X - o duty-cycle depende do valor da tensão medido pelo sistema

Para fazer depender o *duty-cycle* do valor da tensão medido pelo sistema (disponível na variável global "voltage") poderá fazer `dutyCycle = 3 * voltage`, e obterá valores entre 0 e 99.

```
volatile int voltage;

int main(void)
{
    int dutyCycle;
    configureAll();
    EnableInterrupts(); // Global Interrupt Enable
    while(1)
    {
        // Read RB1, RB0 to the variable "portVal"
        switch(portVal)
        {
            case 0: // Measure input voltage
                // Enable T1 interrupts
                setPWM(0);
                break;
            case 1: // Freeze
                // Disable T1 interrupts
                setPWM(100);
                break;
            default:
                // Enable T1 interrupts
                dutyCycle = voltage * 3;
                setPWM(dutyCycle);
                break;
        }
    }
    return 0;
}
```

## Elementos de apoio

- Slides das aulas teóricas.
- PIC32 Family Reference Manual, Section 08 – Interrupts.
- PIC32 Family Reference Manual, Section 14 – Timers.
- PIC32 Family Reference Manual, Section 17 – A/D Module.
- PIC32MX5XX/6XX/7XX, Family Datasheet, Pág. 74 a 76.