

# Laboratório de Sistemas Digitais

## Aula Teórico-Prática 2

Ano Letivo 2022/23

Introdução à linguagem VHDL

Modelação de  
componentes combinatórios

# Conteúdo

- **Aspetos básicos de VHDL**
  - Finalidade, funcionalidades e tipos de construções
  - Tipos de dados
  - Comentários
  - Identificadores
  - Exemplo simples de um multiplexador 2→1
- **Componentes combinatórios**
  - Diferentes abordagens de modelação em VHDL

# VHDL – Aspectos Básicos

- Very high speed integrated circuits Hardware Description Language (IEEE std 1076)
- *Hardware Description Language* (HDL)
  - Não é uma linguagem de programação de software!!! Diferente paradigma!!!
  - Modelação, simulação e síntese de sistemas digitais
- Permite descrever o comportamento e a estrutura de hardware digital
  - Utilizando construções típicas das linguagens de programação
- Utilizada com ferramentas de projeto assistido por computador para simulação, síntese e implementação
  - Permite ganhos de produtividade apreciáveis sobre métodos de projeto baseados em captura de diagramas lógicos (embora este também possua algumas vantagens!)

# VHDL – Aspectos Básicos

- Disponibiliza abstrações para as construções típicas do hardware
  - *Entities* (interface de um módulo)
  - *Architectures* (implementação de um módulo)
  - *Signals* (sinais internos de um módulo)
  - *Ports* (sinais da interface de um módulo)
  - Tipos de dados orientados para o hardware (para representar níveis lógicos, vetores de bits de diversos tamanhos, noção de tempo, etc.)
  - Concorrência (para modelar o paralelismo do hardware)
  - ...

# Tipos de Dados em VHDL

- Tipo de dados mais utilizado (para representar valores lógicos em sistemas digitais)
  - std logic (1 bit) / std logic vector (vários bits - barramentos)  
(tipos definidos na biblioteca IEEE.STD\_LOGIC\_1164)
    - '0'** – Nível baixo
    - '1'** – Nível Alto
    - 'L'** – Nível baixo passivo
    - 'H'** – Nível alto passivo
    - 'Z'** – Tri-state (alta impedância)
    - '-'** – Don't care
    - 'X'** – Conflito (entre '0' e '1')
    - 'W'** – Conflito (entre 'L' e 'H')
    - 'U'** – Não inicializado
- Outros (a abordar mais tarde)
  - unsigned, signed
  - integer
  - enumerated
  - boolean
  - character
  - time

# Exemplo Simples em VHDL (Mux 2->1)

```
library IEEE;  
use IEEE.STD_LOGIC_1164.all;
```

Inclusão de bibliotecas

```
entity Mux2_1 is  
  port(sel      : in  std_logic;  
        input0  : in  std_logic;  
        input1  : in  std_logic;  
        muxOut  : out std_logic);  
end Mux2_1;
```

Entidade – definição da interface do módulo

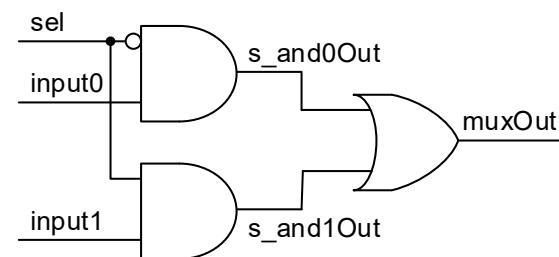
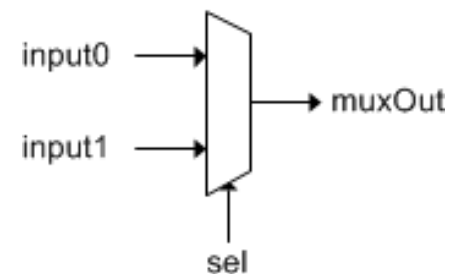
```
architecture Equations of Mux2_1 is
```

```
  signal s_and0Out, s_and1Out : std_logic;
```

Declaração de sinais internos da arquitetura

```
begin  
  s_and0Out <= not sel and input0;  
  s_and1Out <=      sel and input1;  
  muxOut    <= s_and0Out or s_and1Out;  
end Equations;
```

Arquitetura – definição da implementação do módulo



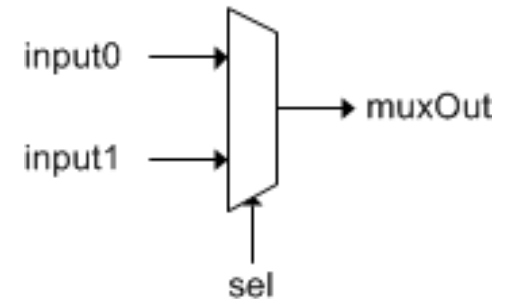
# Arquitetura Alternativa p/o Mux 2->1

```
library IEEE;  
use IEEE.STD_LOGIC_1164.all;
```

Inclusão de bibliotecas

```
entity Mux2_1 is  
  port(sel      : in  std_logic;  
        input0  : in  std_logic;  
        input1  : in  std_logic;  
        muxOut  : out std_logic);  
end Mux2_1;
```

Entidade – definição da interface do módulo



```
architecture Behavioral of Mux2_1 is  
begin  
  process(sel, input0, input1)  
  begin  
    if (sel = '0') then  
      muxOut <= input0;  
    else  
      muxOut <= input1;  
    end if;  
  end process;  
end Behavioral;
```

Arquitetura – definição da implementação do módulo

# Mux 2->1 de Barramentos de 8 bits

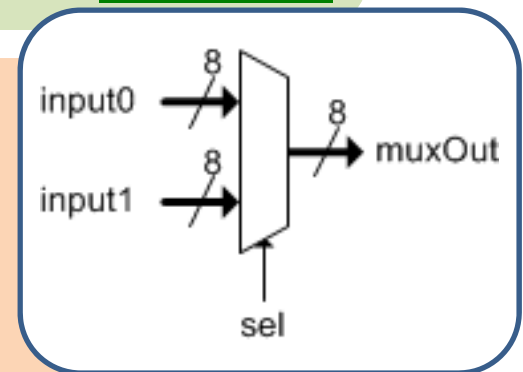
```
library IEEE;  
use IEEE.STD_LOGIC_1164.all;
```

Inclusão de bibliotecas

```
entity Mux2_1 is  
  port(sel      : in  std_logic;  
        input0  : in  std_logic_vector(7 downto 0);  
        input1  : in  std_logic_vector(7 downto 0);  
        muxOut  : out std_logic_vector(7 downto 0));  
end Mux2_1;
```

Entidade – definição da interface do módulo  
(entradas e saídas de dados passam a ser vetores)

```
architecture Behavioral of Mux2_1 is  
begin  
  process(sel, input0, input1)  
  begin  
    if (sel = '0') then  
      muxOut <= input0;  
    else  
      muxOut <= input1;  
    end if;  
  end process;  
end Behavioral;
```



Arquitetura – definição da implementação do módulo  
(a descrição comportamental é a mesma, i.e. o comportamento é semelhante)



# VHDL – comentários

-- comentário de uma linha

/\* comentário em bloco (de várias linhas)

```
or_gate: entity work.OR2Gate(Behavioral)
```

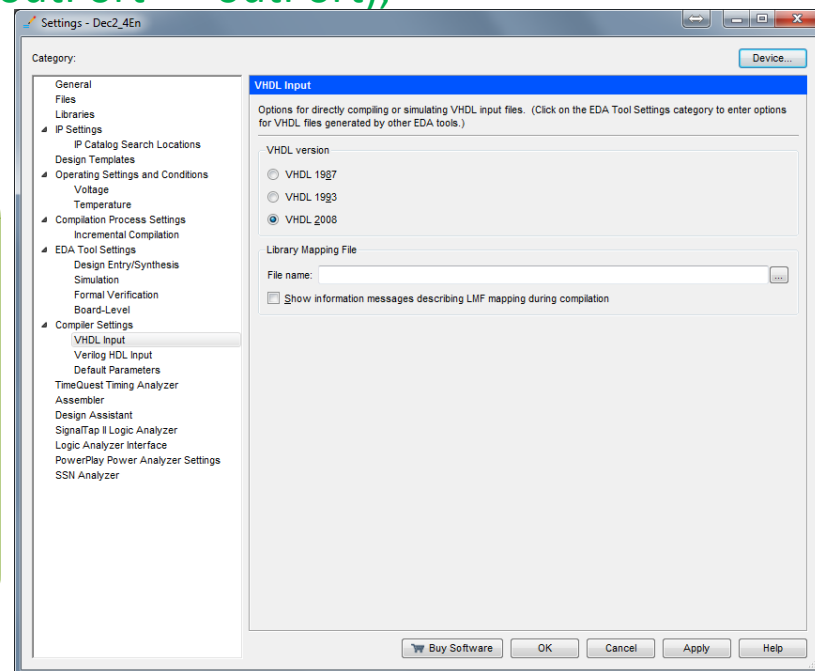
```
    port map (inPort0 => inPort0, inPort1 => inPort1, outPort => s_orOut);
```

```
not_gate: entity work.NOTGate(Behavioral)
```

```
    port map (inPort => s_orOut, outPort => outPort);
```

\*/

Comentários em bloco só são suportados a partir de VHDL 2008 (pode ser especificado nas opções de síntese – menu “*Assignments*→*Settings*→*Compiler Settings*→*VHDL Input*” no *Quartus Prime*)



# VHDL – identificadores

- VHDL é uma linguagem que não faz distinção entre letras minúsculas e maiúsculas (*not case-sensitive*)
- Identificadores:
  - servem para nomear itens num modelo VHDL
  - podem ser de comprimento arbitrário
  - só podem incluir letras ('A'-'Z', 'a'-'z'), dígitos ('0'-'9'), e '\_'
  - devem começar com uma letra
  - não podem conter '\_' no fim
  - não podem incluir dois '\_' seguidos
  - não podem usar palavras reservadas de VHDL

# VHDL – palavras reservadas (2008)

abs	default	label	package	sla
access	disconnect	library	parameter	sll
after	downto	linkage	port	sra
alias		literal	postponed	srl
all	else	loop	procedure	strong
and	elsif		process	subtype
architecture	end	map	property	
array	entity	mod	protected	then
assert	exit		pure	to
assume		nand		transport
assume_guarantee	fairness	new	range	type
attribute	file	next	record	
	for	nor	register	unaffected
begin	force	not	reject	units
block	function	null	release	until
body			rem	use
buffer	generate	of	report	
bus	generic	on	restrict	variable
	group	open	restrict_guarantee	vmode
	guarded	or	return	vprop
case		others	rol	vunit
component	if	out	ror	
configuration	impure			wait
constant	in		select	when
context	inertial		sequence	while
cover	inout		severity	with
	is		shared	
			signal	xnor
				xor

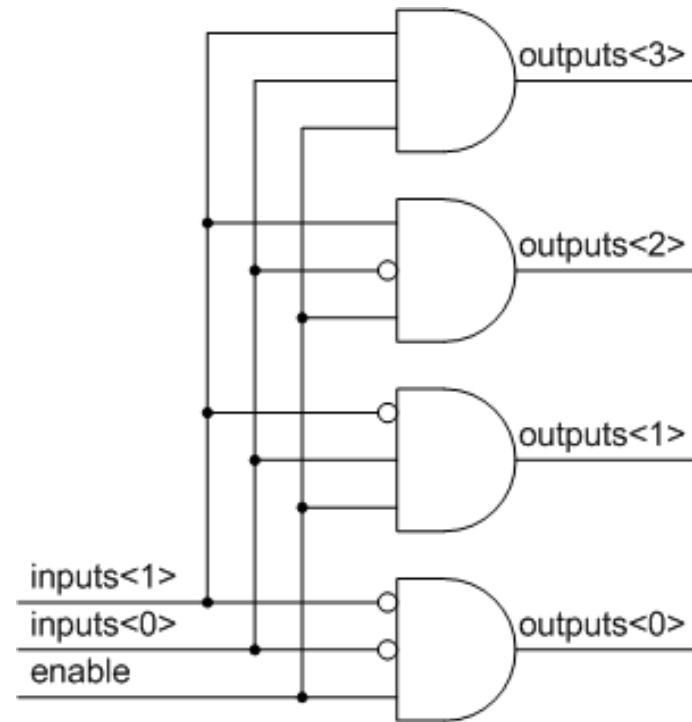
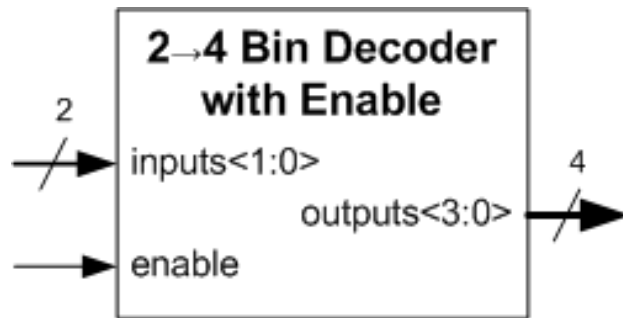
Além destas, não usar os nomes “input” e “output”, nem quaisquer outras palavras reservadas em Verilog!

# Componentes Combinatórios

- O que é um componente combinatório?
  - Circuito cujas saídas só dependem do valor das entradas em cada momento
- Exemplos
  - Portas lógicas elementares
  - Descodificadores / codificadores
  - Multiplexadores
  - Comparadores
  - Somadores / subtratores
  - Etc...

# Exemplo de um Componente Combinatório

- Descodificador Binário  
2→4 com entrada de ativação (*enable*)



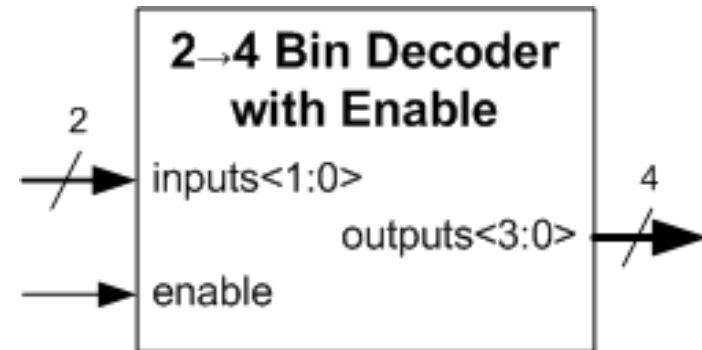
enable	inputs<1>	inputs<0>	outputs<3>	outputs<2>	outputs<1>	outputs<0>
0	-	-	0	0	0	0
1	0	0	0	0	0	1
1	0	1	0	0	1	0
1	1	0	0	1	0	0
1	1	1	1	0	0	0

# Modelo VHDL do Descodificador 2→4

- *Entity*

```
library IEEE;  
use IEEE.STD_LOGIC_1164.all;
```

```
entity Dec2_4En is  
    port(enable : in std_logic;  
          inputs : in std_logic_vector (1 downto 0);  
          outputs : out std_logic_vector (3 downto 0));  
end Dec2_4En;
```



Para que serve a biblioteca  
**IEEE.STD\_LOGIC\_1164?**

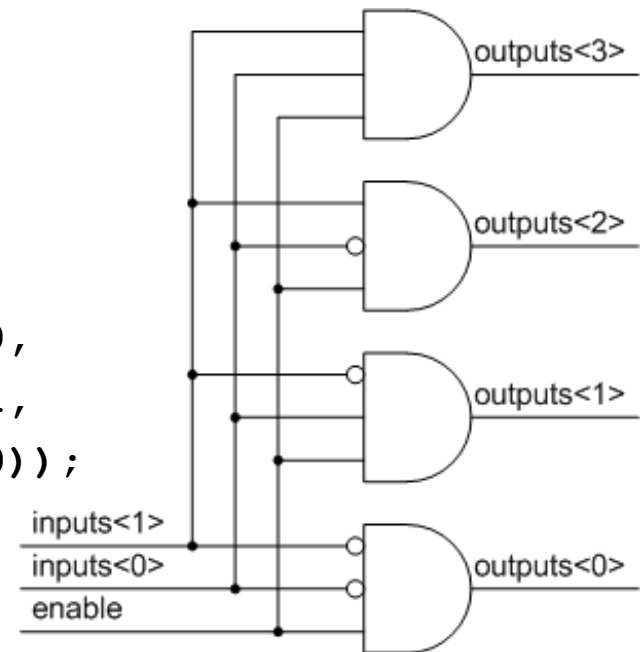
# Modelo VHDL do Descodificador 2→4

- *Architecture*
  - Diversas abordagens de modelação possíveis em VHDL
    - Instanciar e interligar as portas lógicas necessárias (estrutural)
    - Escrever as equações lógicas para cada saída
    - Descrever o comportamento usando
      - Atribuições condicionais concorrentes
      - Um processo com construções “if...then...else”
      - Um processo com construções “case... when”

Vamos apresentar e analisar as diversas abordagens...

# Arquitetura 1 (Estrutural)

```
architecture Structural of Dec2_4En is
    signal s_nInput0, s_nInput1 : std_logic;
begin
    s_nInput0 <= not inputs(0);
    s_nInput1 <= not inputs(1);
    and_0 : entity work.AND3(ArchName)
        port map(input0 => enable,
                 input1 => s_nInput0,
                 input2 => s_nInput1,
                 andout => outputs(0));
    ...
    and_3 : entity work.AND3(ArchName)
        port map(input0 => enable,
                 input1 => inputs(0),
                 input2 => inputs(1),
                 andout => outputs(3));
end Structural;
```





# Arquitetura 2 (Equações Lógicas)

architecture BehavEquations of Dec2\_4En is

begin

```
outputs(0) <= enable and (not inputs(1)) and (not inputs(0));
```

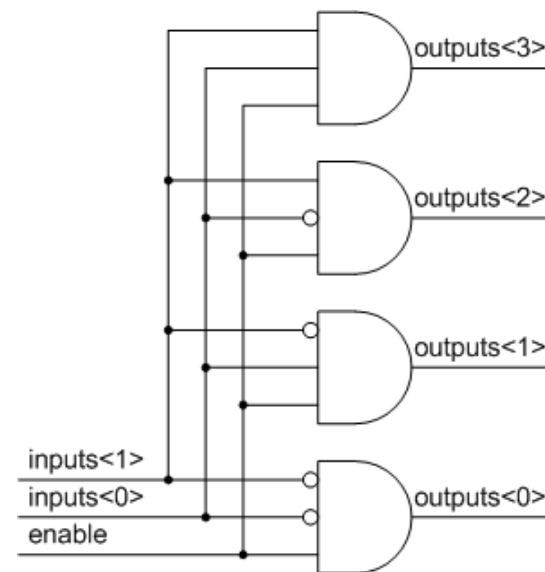
```
outputs(1) <= enable and (not inputs(1)) and (inputs(0));
```

```
outputs(2) <= enable and (inputs(1)) and (not inputs(0));
```

```
outputs(3) <= enable and (inputs(1)) and (inputs(0));
```

end BehavEquations;

Estas atribuições são concorrentes.  
O que significa isto?  
Porquê?



# Arquitetura 3 (Atribuições Condicionais)

```
architecture BehavAssign of Dec2_4En is  
begin
```

```
    outputs <= "0000" when (enable = '0') else  
              "0001" when (inputs = "00") else  
              "0010" when (inputs = "01") else  
              "0100" when (inputs = "10") else  
              "1000";
```

```
end BehavAssign;
```

1 bit (std\_logic)

String de bits  
(std\_logic\_vector)

No “*Quartus Prime*” este tipo de atribuições condicionais só pode ser usado diretamente no corpo da arquitetura (fora de processos)!!!

enable	inputs<1>	inputs<0>	outputs<3>	outputs<2>	outputs<1>	outputs<0>
0	-	-	0	0	0	0
1	0	0	0	0	0	1
1	0	1	0	0	1	0
1	1	0	0	1	0	0
1	1	1	1	0	0	0



# Arquitetura 4

## (processo com if...then...else)

```
architecture BehavProc1 of Dec2_4En is
begin
  process(enable, inputs)
  begin
    if (enable = '0') then
      outputs <= "0000";
    else
      if (inputs = "00") then
        outputs <= "0001";
      elsif (inputs = "01") then
        outputs <= "0010";
      elsif (inputs = "10") then
        outputs <= "0100";
      else
        outputs <= "1000";
      end if;
    end if;
  end process;
end BehavProc1;
```

**(enable, inputs) é a lista de sensibilidade do processo**  
O que significa?

Lista dos sinais/portos dos quais depende o processo (i.e. lista dos sinais/portos cujos eventos afetam os valores calculados pelo processo)

enable	inputs<1>	inputs<0>	outputs<3>	outputs<2>	outputs<1>	outputs<0>
0	-	-	0	0	0	0
1	0	0	0	0	0	1
1	0	1	0	0	1	0
1	1	0	0	1	0	0
1	1	1	1	0	0	0



# Arquitetura 5 (processo com case...when)

```
architecture BehavProc2 of Dec2_4En is
begin
  process(enable, inputs)
  begin
    if (enable = '0') then
      outputs <= "0000";
    else
      case inputs is
        when "00" =>
          outputs <= "0001";
        when "01" =>
          outputs <= "0010";
        when "10" =>
          outputs <= "0100";
        when others =>
          outputs <= "1000";
      end case;
    end if;
  end process;
end BehavProc2;
```

Porquê usar **others** em vez de "11" neste caso?

enable	inputs<1>	inputs<0>	outputs<3>	outputs<2>	outputs<1>	outputs<0>
0	-	-	0	0	0	0
1	0	0	0	0	0	1
1	0	1	0	0	1	0
1	1	0	0	1	0	0
1	1	1	1	0	0	0

# Aspetos Fundamentais

- Corpo da arquitetura pode conter:
  - Instanciação e interligação de componentes
  - Atribuições concorrentes (funções lógicas)
  - Atribuições concorrentes condicionais
  - Processos
- Num processo relativo a um componente combinatório
  - A lista de sensibilidade deve incluir todos os sinais aos quais o processo é sensível (entradas que influenciam as saídas)
  - As saídas devem estar especificadas para todas as combinações das entradas
    - Todos os “if ... then” (ou “elsif”) devem possuir um “else” (ou “elsif”) – ou seja, deve existir um “else” para cada “if ... then”

# Comentários Finais

- No final desta aula e dos trabalhos práticos 1 e 2 de LSD, deverá ser capaz de:
  - Compreender e utilizar as construções mais elementares da linguagem VHDL
  - Criar projetos simples baseados em VHDL e diagramas esquemáticos, sintetizá-los, implementá-los e testá-los em FPGA
  - Descrever qualquer componente combinatório em VHDL usando a abordagem mais adequada
    - Selecionar os sinais que devem ser incluídos na lista de sensibilidade de um processo
- ... bons trabalhos práticos 1 e 2, disponíveis no site da UC 😊
  - [elearning.ua.pt](http://elearning.ua.pt)