

Aula prática N.º 8

Objetivos

- Programação e utilização de *timers*.
- Utilização das técnicas de *polling* e de interrupção para detetar a ocorrência de um evento e efetuar o conseqüente processamento.

Introdução

Timers são dispositivos periféricos de grande utilidade em aplicações baseadas em microcontroladores permitindo, por exemplo, a geração de eventos de interrupção periódicos ou a geração de sinais PWM (*Pulse Width Modulation*) com *duty-cycle* variável. O seu funcionamento baseia-se na contagem de ciclos de relógio de um sinal com frequência conhecida. O PIC32 disponibiliza 5 *timers*, T1 a T5, que podem ser usados para a geração periódica de eventos de interrupção ou como base de tempo para a geração de sinais PWM. Esta última funcionalidade está reservada aos *timers* T2 e T3 e é implementada recorrendo ainda a um módulo designado pelo fabricante por *Output Compare Module*.

No PIC32MX795F512H (versão usada na placa DETPIC32), os *timers* T2 a T5 são do tipo B e o T1 é do tipo A. A principal diferença entre o *timer* de tipo A e os de tipo B reside no módulo *prescaler* (pré-divisor) que apenas permite, no de tipo A, a divisão por 1, 8, 64 ou 256. Nos de tipo B a constante de divisão pode ser 1, 2, 4, 8, 16, 32, 64 ou 256. Os *timers* do tipo B podem ser agrupados dois a dois implementando, desse modo, um *timer* de 32 bits. A Figura 1 apresenta o diagrama de blocos simplificado de um *timer* tipo B do PIC32.

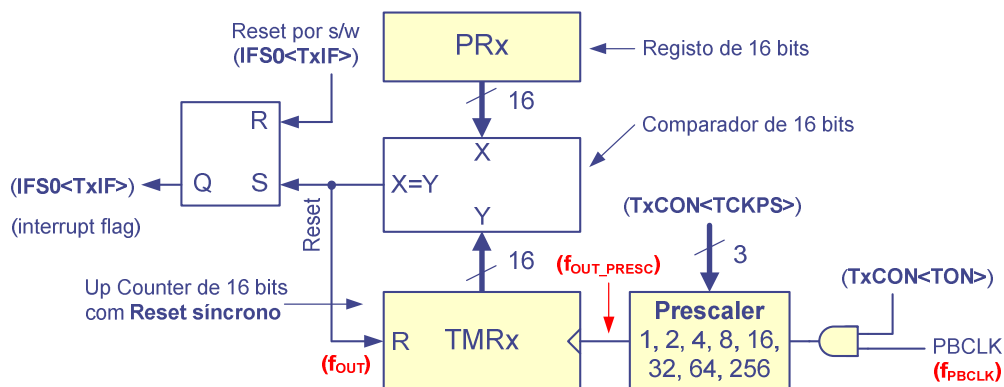


Figura 1. Diagrama de blocos simplificado de um timer tipo B.

Nesta visão simplificada, a fonte de relógio para os *timers* é apenas o *Peripheral Bus Clock* (f_{PBCLK}) que, na placa DETPIC32, está configurado para ter uma frequência igual a metade da frequência do sistema, isto é, $f_{PBCLK} = 20 \text{ MHz}$ ($FREQ/2$, ou $PBCLK$ em C).

Cálculo das constantes para geração de um evento periódico

O módulo de pré-divisão (*prescaler*) faz uma divisão da frequência f_{PBCLK} por uma constante configurável nos 3 bits $\langle TCKPS \rangle$ do registro $TxCON^1$ (designada mais à frente por $K_{PRESCALER}$), para os *timers* T2 a T5, ou nos 2 bits $TCKPS$ do registro $T1CON$, para o *timer* T1. Por exemplo, no *timer* tipo A, se $\langle TCKPS \rangle$ for configurado com o valor 3, a que corresponde a uma constante de divisão de 256, o valor de f_{OUT_PRESC} obtido é:

$$f_{OUT_PRESC} = \frac{f_{PBCLK}}{256}$$

¹ A letra "x" deve ser substituída pelo número do *timer* (2 a 5). Para informação completa sobre o modelo de programação, deve ser consultado o manual do fabricante "PIC32 Family Reference Manual, Section 14 – Timers".

Conhecida a frequência do sinal à saída do *prescaler*, pode determinar-se a frequência do sinal gerado pelo *timer*, do seguinte modo:

$$f_{OUT} = \frac{f_{OUT_PRESC}}{PRx + 1}$$

em que **PRx** é o valor da constante de 16 bits armazenada num dos registos **PR1** a **PR5** (*timers* T1 a T5).

Exemplo: determinar o valor de **PR2** e da constante de divisão do *prescaler* de modo a que o *timer* T2 gere eventos de "fim de contagem" a uma frequência de 10 Hz (i.e. a cada 100 ms).

Se o *prescaler* for configurado com o valor 1, então $f_{OUT_PRESC} = f_{PBCLK} = 20$ MHz e **PR2** fica:

$$PR2 = \left(\frac{20 \times 10^6}{10} \right) - 1 \quad (\text{em C, } PR2 = PBCLK/10 - 1;)$$

Ora, uma vez que o registo **PR2** é de 16 bits, o valor máximo da constante de divisão é **65535** ($2^{16}-1$), pelo que a solução anterior é impossível. Será então necessário configurar o módulo *prescaler* para baixar a frequência do sinal à entrada do contador do *timer*, de modo a tornar possível a divisão usando uma constante de 16 bits.

$$f_{OUT} = \frac{(f_{PBCLK} / K_{PRESCALER})}{(PR2 + 1)}$$

Usando para **PR2** o valor máximo possível (**65535**), podemos determinar o valor mínimo para a constante de divisão do *prescaler* como:

$$K_{PRESCALER} = \left\lceil \frac{f_{PBCLK}}{((65535 + 1) \times f_{OUT})} \right\rceil = [30.51] = 31$$

Se, por exemplo, se usar uma constante de divisão de 32 (os valores possíveis seriam 32, 64 ou 256), $f_{OUT_PRESC} = 20$ MHz / 32 = 625 KHz. Refazendo o cálculo para o valor de **PR2** obtém-se:

$$PR2 = \left(\frac{625 \times 10^3}{10} \right) - 1 = 62499$$

valor que já é possível armazenar num registo de 16 bits.

A obtenção de um evento com a mesma frequência no *timer* T1 obrigaria à utilização de uma constante de divisão de 64, uma vez que o valor 32 não está disponível nesse *timer* (tipo A).

Configuração do *timer*

A programação dos *timers* envolve: i) configuração da constante de divisão do *prescaler* (registo **TxCON**, bits **<TCKPS>**), ii) configuração da constante de divisão **PRx**., iii) ativação do *timer* (registo **TxCON**, bit **<TON>**). A sequência para a configuração do *timer* T2 com os parâmetros do exemplo anterior é:

```
T2CONbits.TCKPS = 5; // 1:32 prescaler (i.e. fout_presc = 625 KHz)
PR2 = 62499; // Fout = 20MHz / (32 * (62499 + 1)) = 10 Hz
TMR2 = 0; // Clear timer T2 count register
T2CONbits.TON = 1; // Enable timer T2 (must be the last command of the
// timer configuration sequence)
```

Configuração do *timer* para gerar interrupções

Se se pretender que o *timer* gere interrupções é necessário, para além da configuração-base apresentada no ponto anterior, configurar o sistema de interrupções na parte respeitante ao *timer* ou *timers* que estão a ser usados, nomeadamente, prioridade (registo `IPCn`, bits `<TxIP>`), *enable* das interrupções geradas pelo *timer* pretendido (registo `IEC0`, bits `<TxIE>`) e *reset* inicial do bit `<TxIF>` (registo `IFS0`)². Para o *timer* T2, a sequência de comandos que configura o sistema de interrupções fica então:

```
IPC2bits.T2IP = 2;    // Interrupt priority (must be in range [1..6])
IEC0bits.T2IE = 1;    // Enable timer T2 interrupts
IFS0bits.T2IF = 0;    // Reset timer T2 interrupt flag
```

² Para saber quais os registos que deve configurar para um *timer* em particular deve consultar o manual do fabricante "PIC32, Family Reference Manual Section 14-Timers", e o "PIC32MX5XX/6XX/7XX, Family Data Sheet", Pág. 74 a 76 (ambos disponíveis no site da UC).

Trabalho a realizar**Parte I**

1. Calcule as constantes relevantes e configure o *timer* T3, de modo a gerar eventos com uma frequência de 2 Hz. Em ciclo infinito, faça *polling* do bit de fim de contagem **T3IF** (**IFS0<T3IF>**) e envie para o ecrã o carácter ' .' sempre que esse bit fique ativo:

```
int main(void)
{
    // Configure Timer T3 (2 Hz with interrupts disabled)
    while(1)
    {
        // Wait while T3IF = 0
        // Reset T3IF
        putchar(' ');
    }
    return 0;
}
```

2. Substitua o atendimento por *polling* por atendimento por interrupção, configurando o *timer* T3 para gerar interrupções à frequência de 2 Hz.

```
int main(void)
{
    // Configure Timer T3 with interrupts enabled
    EnableInterrupts();
    while(1);
    return 0;
}

void _int_(VECTOR) isr_T3(void) // Replace VECTOR by the timer T3
                                // vector number
{
    putchar(' ');
    // Reset T3 interrupt flag
}
```

3. Altere o programa anterior de modo a que o *system call* **putChar()** seja evocado com uma frequência de 1 Hz (como poderá facilmente verificar não é possível obter diretamente, através do timer, a frequência de 1 Hz; uma solução será chamar o *system call* a cada 2 interrupções).
4. O objetivo deste exercício é fazer a configuração do sistema de interrupções e dos *timers* T1 e T3: o *timer* T1 a gerar interrupções à frequência de 5 Hz e o *timer* T3 a gerar interrupções à frequência de 25 Hz.
 - a) Determine as constantes relevantes para que o *timer* T1 (tipo A) gere eventos de interrupção a cada 200 ms (5 Hz) e o *timer* T3 (tipo B) gere eventos de interrupção a cada 40 ms (25 Hz).
 - b) Escreva o programa principal com todas as configurações necessárias e as Rotinas de Serviço à Interrupção dos *timers* T1 e T3. Nas rotinas de serviço à interrupção deve apenas imprimir um carácter: '1' na RSI do *timer* T1 e '3' na RSI do *timer* T3.

```
int main(void)
{
    // Configure Timers T1 and T3 with interrupts enabled)
    // Reset T1IF and T3IF flags
    EnableInterrupts(); // Global Interrupt Enable
    while(1);
    return 0;
}
```

```

void _int_(VECTOR_TIMER1) isr_T1(void)
{
    // print character '1'
    // Reset T1IF flag
}

void _int_(VECTOR_TIMER3) isr_T3(void)
{
    // print character '3'
    // Reset T3IF flag
}

```

Verifique o correto funcionamento do sistema, observando no ecrã do PC a sequência de números impressa. Interprete essa sequência.

Altere a frequência das interrupções do *timer* 3 para 50 Hz e verifique novamente o funcionamento do sistema.

- Reponha a frequência das interrupções do *timer* 3 em 25 Hz, configure os portos **RD0** e **RD2** como saídas e inicialize-os com o valor lógico 0. Na RSI do timer T1 faça o *toggle* (mudar o estado lógico) do porto **RD0** e na RSI do timer T3 faça o *toggle* do porto **RD2**. Com o osciloscópio observe os sinais nestes dois portos e meça os tempos a 1 e a 0 dos dois sinais (**RD2** e **RD0** estão disponíveis nos pontos de teste **OC3** e **OC1**, respetivamente).
- Configure os portos **RE1** e **RE3** como saídas e na RSI do timer 3 faça o *toggle* do porto **RE3** e na RSI do timer 1 faça o *toggle* do porto **RE1**. Observe nos LEDs 3 e 1 o comportamento do sistema.

Parte II

O PIC32 tem 5 entradas externas de interrupção (**INT0** a **INT4**) mapeadas em 5 pinos do porto **RD**. A placa DETPIC32 tem disponível um pulsador ligado à entrada **RD8**, a que corresponde a entrada de interrupção externa **INT1**.

- Faça um programa que, usando *polling* e a função `delay()`, ligue o **LED0** durante 3 segundos, quando se prime o pulsador **INT1** (o **LED0** está ligado ao porto **RE0**).
- Pretende-se agora fazer todo o processamento por interrupção (detecção e temporização). Para isso, deve usar o *timer* 2 para gerar a temporização (3 segundos) e configurar o sistema de interrupções para dar seguimento a interrupções do *timer* T2 e da entrada externa **INT1**. A entrada **INT1** deve ser configurada para gerar a interrupção na transição descendente (registo **INTCON<INT1EP>**, ver página 89 do PIC32MX7XX Family Data Sheet).

```

int main(void)
{
    // Configure ports, Timer T2, interrupts and external interrupt INT1
    EnableInterrupts();
    while(1);
    return 0;
}

void _int_(??) isr_T2(void)
...

void _int_(??) isr_INT1(void)
...

```

Elementos de apoio

- Slides das aulas teóricas.
- PIC32 Family Reference Manual, Section 08 – Interrupts.
- PIC32 Family Reference Manual, Section 14 – Timers.
- PIC32 Family Reference Manual, Section 17 – A/D Module.
- PIC32MX5XX/6XX/7XX, Family Datasheet, Pág. 74 a 76, Pág. 89.