

RELATÓRIO

Lab 1: Modelação de processos (atividades)

Exercício 1.1

O sistema começa por receber um pedido de compra. No caso do pedido ser rejeitado, automaticamente é fechado e o sistema termina. Caso este seja aceite, será processado. Após o processamento do pedido estar terminado irá, em paralelo, realizar o envio do mesmo bem como efetuar o respetivo pagamento. Finalmente, fecha o pedido.

Exercício 1.2

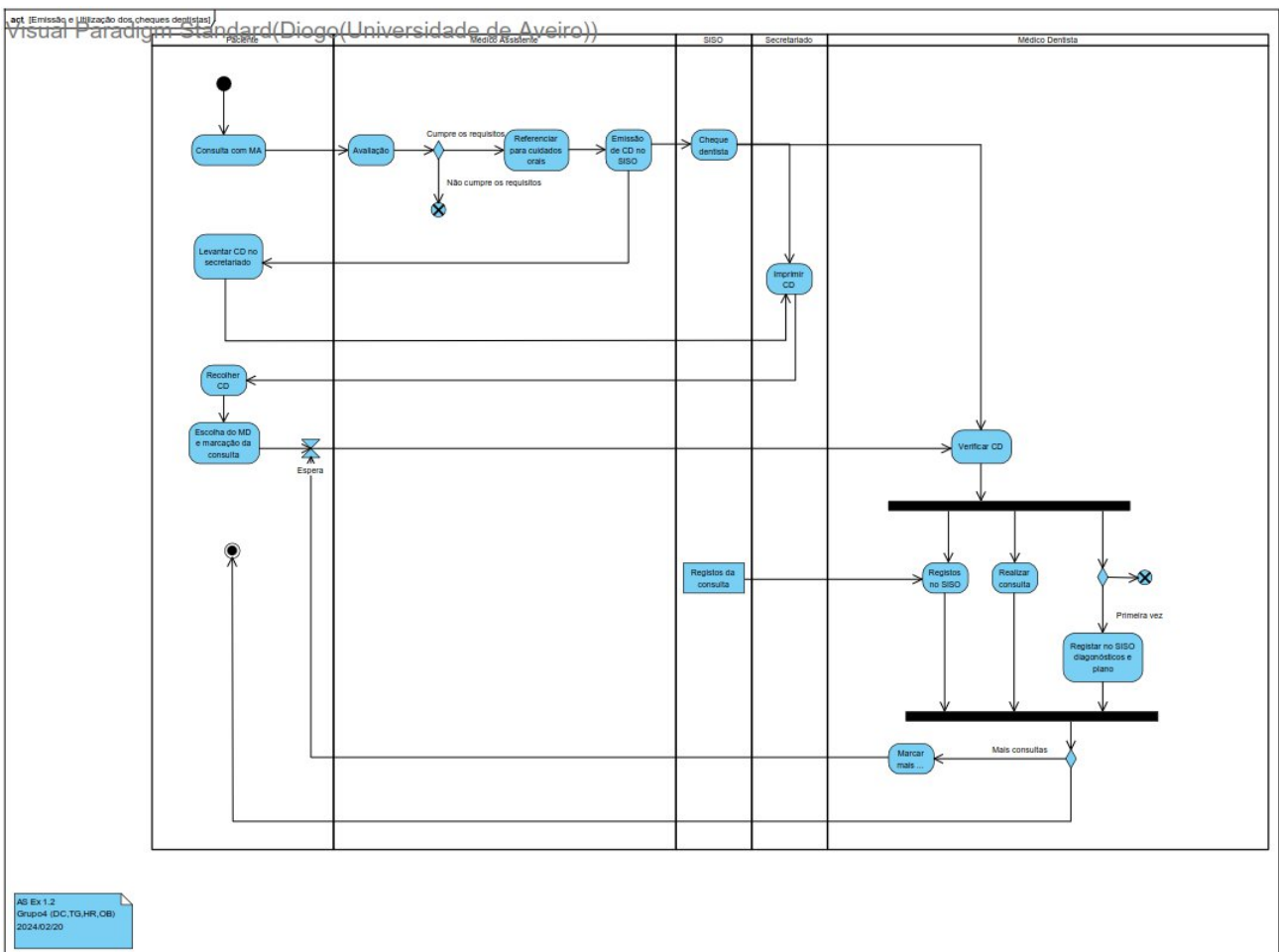


Figure 1.1

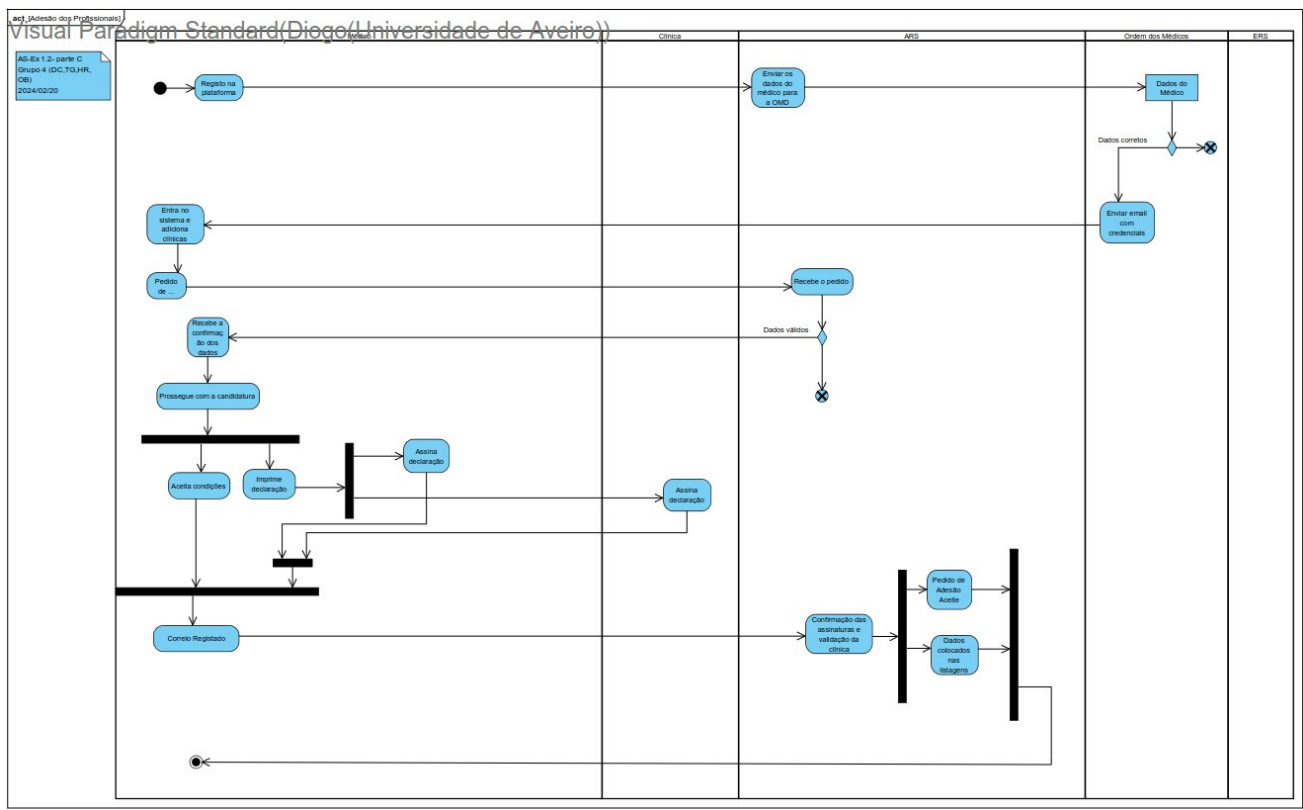


Figure 1.2

Exercício 1.3

Este é o desenho para uma aplicação que ficaria a correr automaticamente no sistema da viatura. Começa por obter a lista dos estacionamentos vazios mais próximos e pergunta ao utilizador qual deles pretende utilizar. Ao chegar ao estacionamento pretendido, a aplicação acede à base de dados e marca o estacionamento como ocupado bem como marcar a hora de início do estacionamento ficando após isto em standby. Ao reiniciar o carro, a aplicação marca o estacionamento como livre e obtém o valor do lugar de estacionamento. No caso do valor ser diferente de zero, efetua o pagamento automatizado. O esquema pode ser verificado na Figura 1.3.

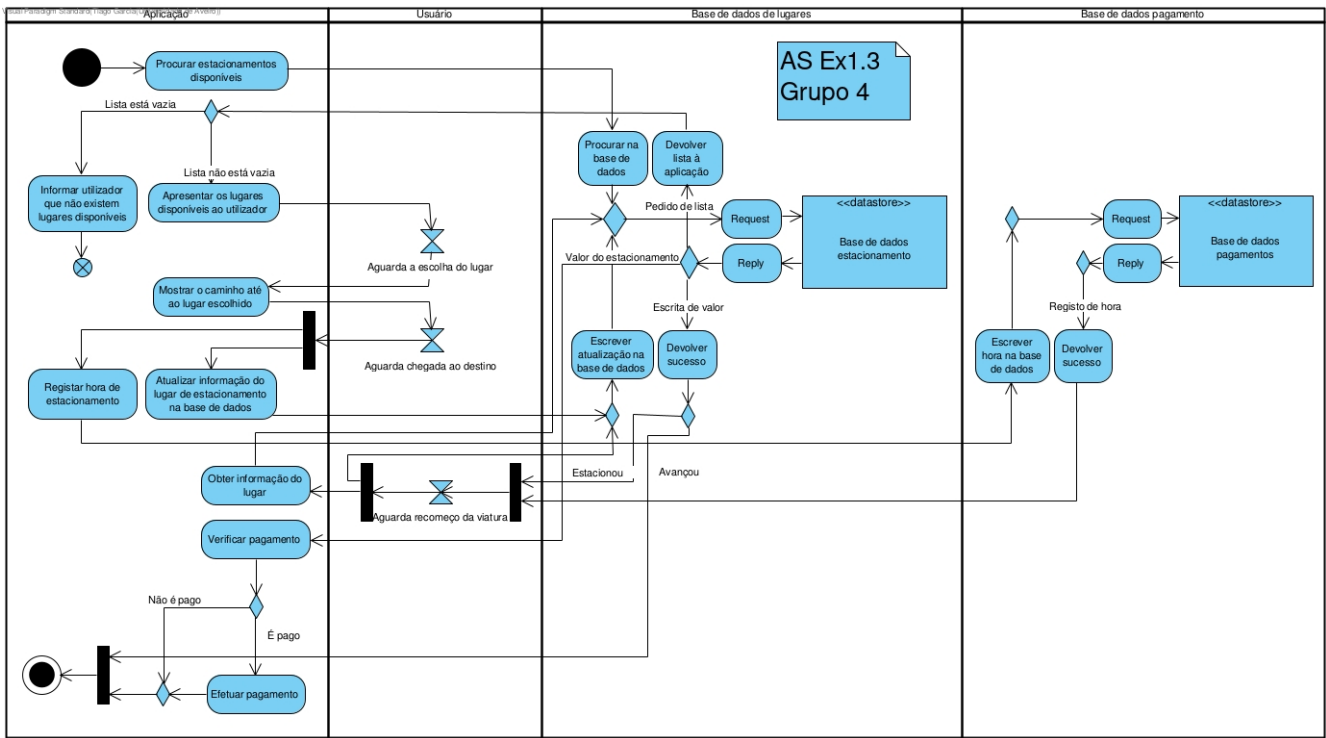


Figure 1.3

Exercício 1.4

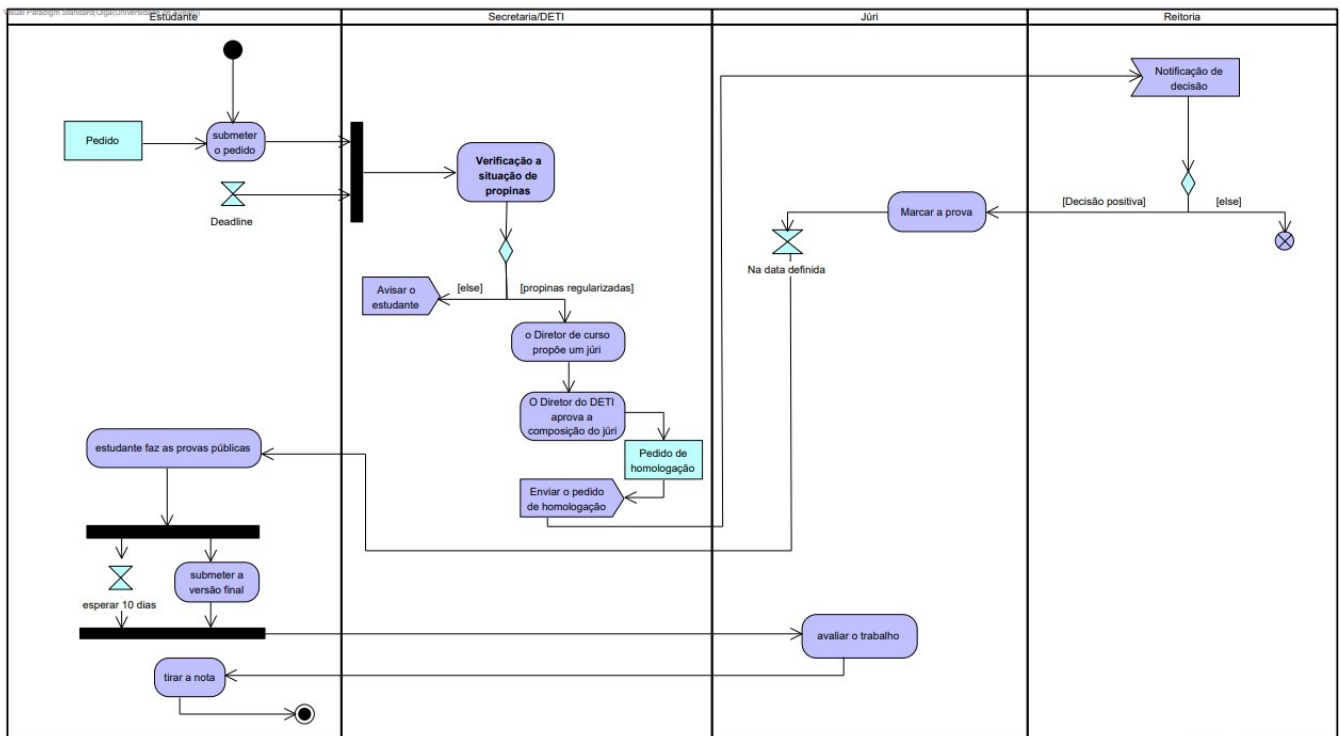


Figure 1.4

AS - Ex 1.4
Grupo 4 (DC,TC,HR,OB)
2024/02/20