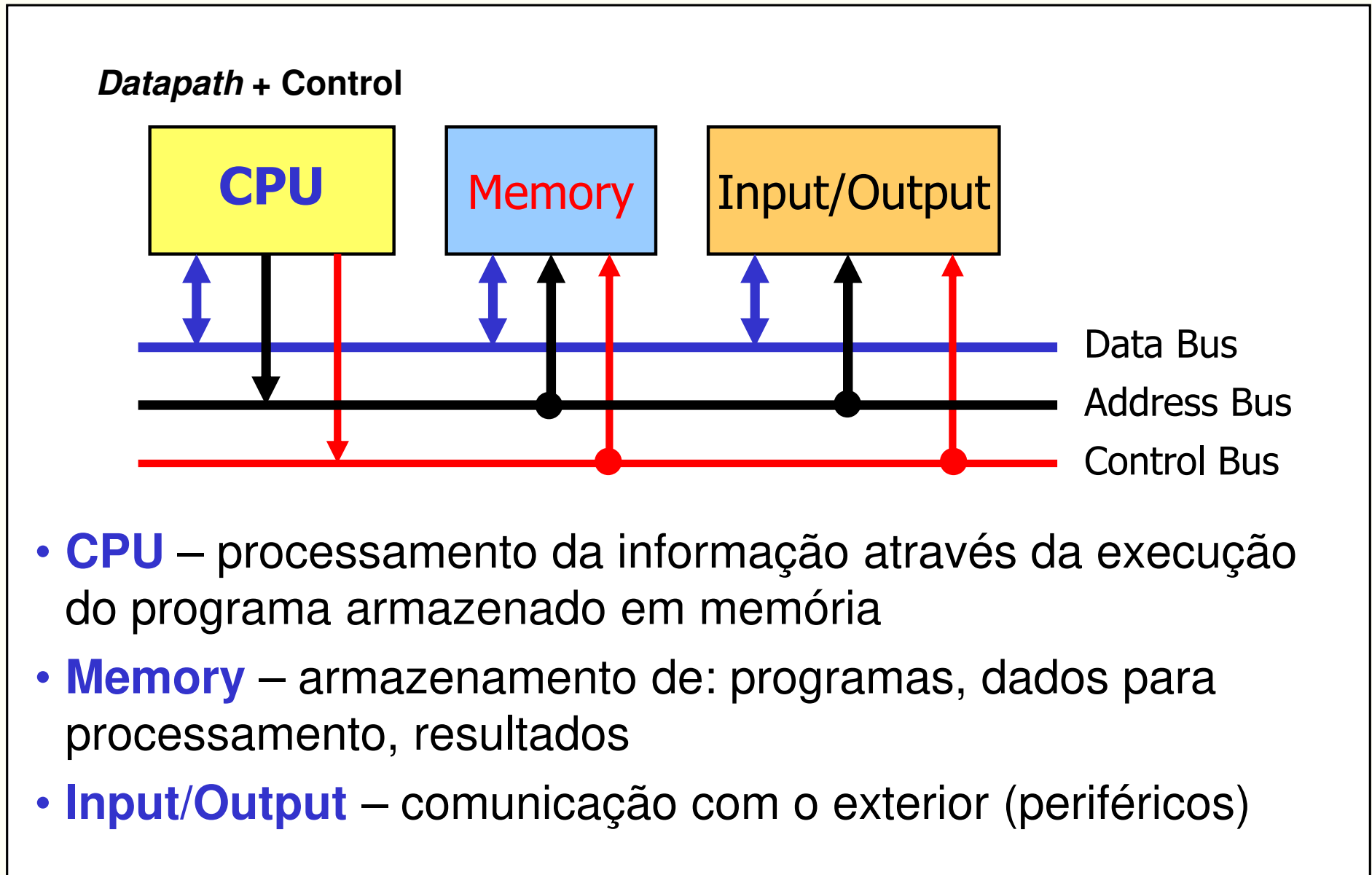


Aulas 14, 15 e 16

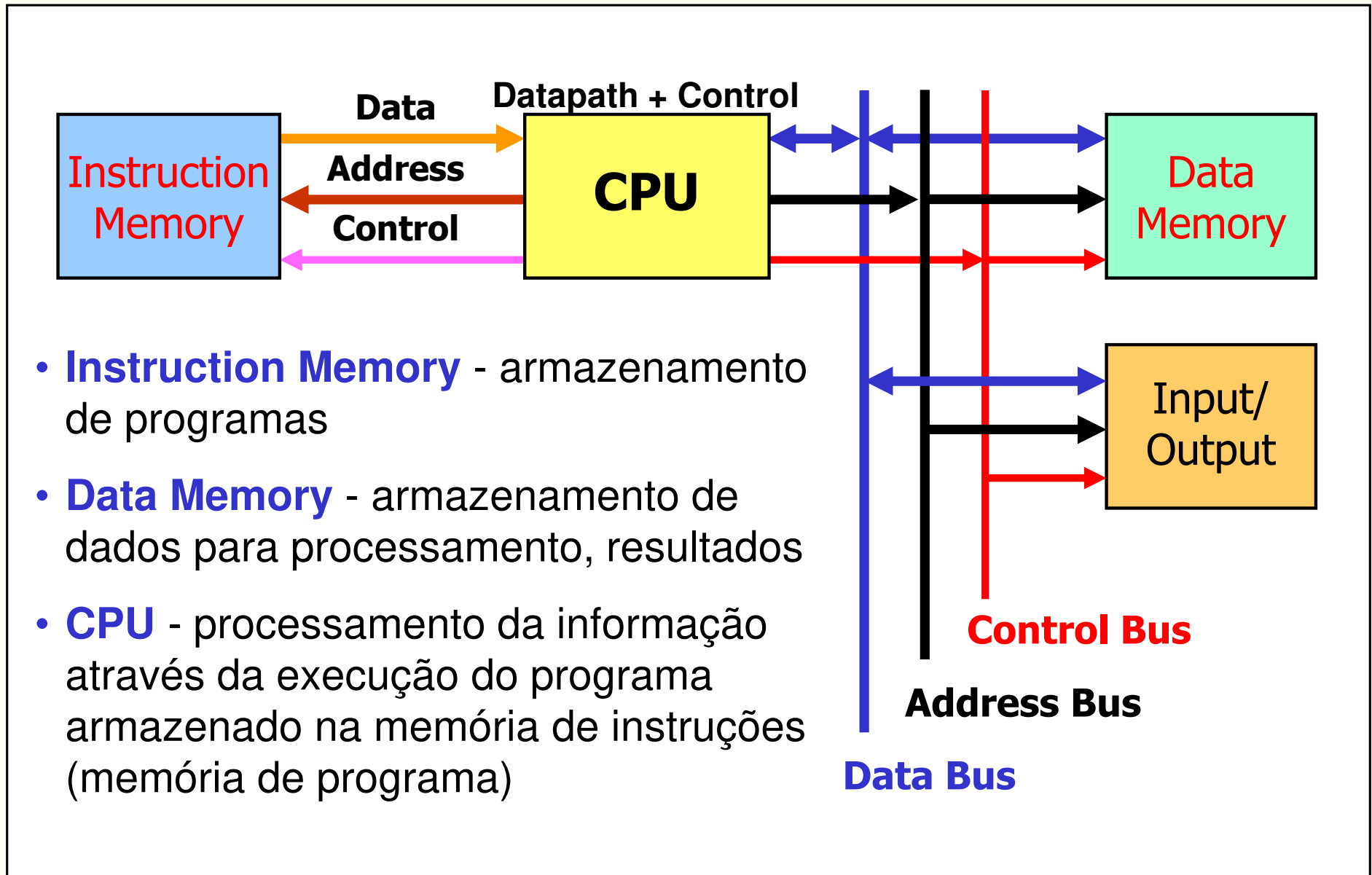
- Modelos de Harvard e Von Neumann
- Blocos constituintes de um *datapath* genérico para uma arquitetura tipo MIPS
- Análise dos blocos necessários à execução de um subconjunto de instruções do MIPS, de cada classe de instruções:
 - Aritméticas e lógicas (add, addi, sub, and, or, slt, slti)
 - Acesso à memória (lw, sw)
 - Controlo de fluxo de execução (beq, j)
- Montagem de um *datapath* completo para execução de instruções num único ciclo de relógio (*single-cycle*)

Bernardo Cunha, José Luís Azevedo, Arnaldo Oliveira

Modelo de von Neumann



Modelo de Harvard



von Neumann *versus* Harvard – resumo

- **Modelo de von Neumann**

- um único espaço de endereçamento para instruções e dados (i.e. uma única memória)
- acesso a instruções e dados é feito em ciclos de relógio distintos

- **Modelo de Harvard**

- dois espaços de endereçamento separados: um para dados e outro para instruções (i.e. duas memórias independentes)
- possibilidade de acesso, no mesmo ciclo de relógio, a dados e instruções (i.e. CPU pode fazer o *fetch* da instrução e ler os dados que a instrução vai manipular no mesmo ciclo de relógio)
- memórias de dados e instruções podem ter comprimentos de palavra diferentes

Implementação de um *Datapath*

- O CPU consiste, fundamentalmente, em duas secções:
 - **Secção de dados** (*datapath*) - elementos operativos/funcionais para armazenamento, processamento e encaminhamento da informação:
 - Registos
 - Unidade Aritmética e Lógica (ALU)
 - Elementos de encaminhamento (*multiplexers*)
 - **Unidade de controlo**: responsável pela coordenação dos elementos da secção de dados, durante a execução de cada instrução

Implementação de um *Datapath*

- As unidades funcionais que constituem o *datapath* são de dois tipos:
 - **Elementos combinatórios** (por exemplo a ALU)
 - **Elementos de estado**, isto é, que têm capacidade de armazenamento (por exemplo os registos agrupados num banco de registos, ou outros registos internos) *
- Um elemento de estado possui, pelo menos, duas entradas:
 - Uma para os **dados** a serem armazenados
 - Outra para o **relógio**, que determina o instante em que os dados são armazenados (interface síncrona)
- Um elemento de estado pode ser lido em qualquer momento
- A saída de um elemento de estado disponibiliza a informação armazenada na última transição ativa do relógio

(*) Na abordagem que se faz nestas aulas, e por uma questão de legibilidade dos diagramas, considera-se a memória externa como um elemento operativo integrante do *datapath* (elemento de estado)

Implementação de um *Datapath*

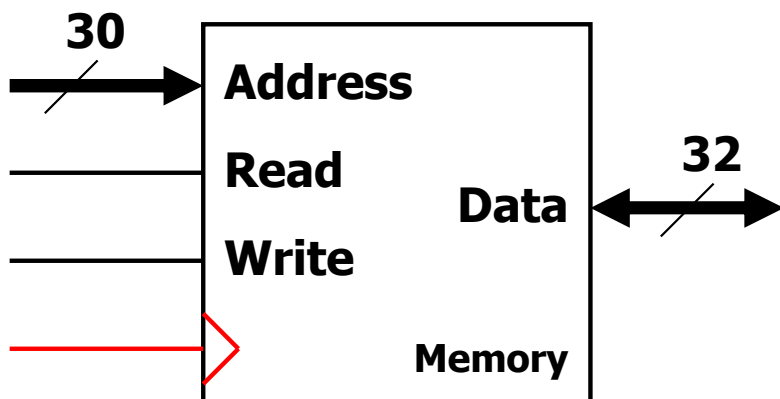
- Para além do sinal de relógio, um elemento de estado pode ainda ter sinais de controlo adicionais:
 - **Um sinal de leitura (read)**, que permite (quando ativo) que a informação armazenada seja disponibilizada na saída (leitura assíncrona)
 - **Um sinal de escrita (write)**, que autoriza (quando ativo) a escrita de informação na próxima transição ativa do relógio (escrita síncrona)
- Se algum destes dois sinais não estiver explicitamente representado, isso significa que a operação respetiva é sempre realizada
 - No caso da operação de escrita ela é realizada uma vez por ciclo, e coincide com a transição ativa do sinal de relógio

NOTA: Nos slides seguintes, por uma questão de simplificação dos diagramas, o sinal de relógio pode não ser sempre explicitamente representado

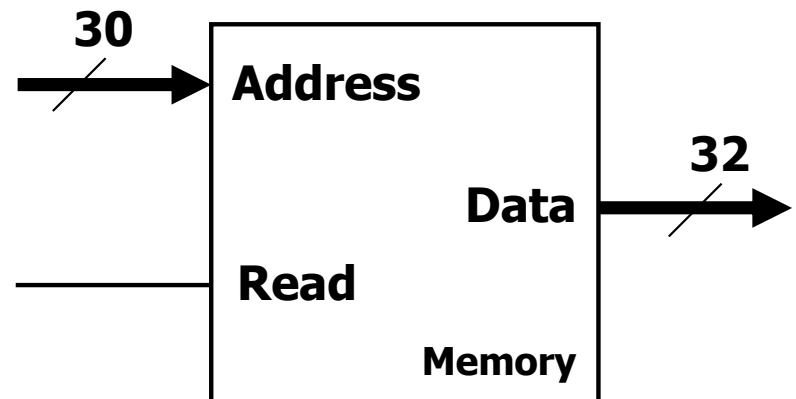
Implementação de um *Datapath*

- Exemplos de representação gráfica de blocos funcionais correspondentes a elementos de estado

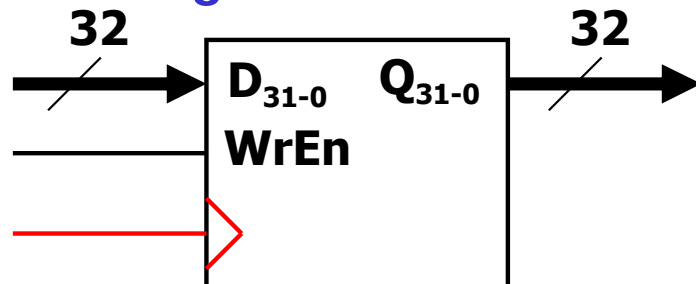
Memória para escrita e leitura (2^{30} words de 32 bits)



Memória apenas para leitura (2^{30} words de 32 bits)



Registo de 32 bits



O sinal “**Read**” pode não existir. Nesse caso a informação de saída estará sempre disponível e corresponderá ao conteúdo da posição de memória especificada na entrada “address”

Implementação de um *Datapath* - MIPS

- Nos próximos slides faz-se uma abordagem à implementação de um *datapath* capaz de interpretar e executar o seguinte subconjunto de instruções do MIPS:
 - As instruções aritméticas e lógicas (**add, addi, sub, and, or, slt e slti**)
 - Instruções de acesso à memória: load word (**lw**) e store word (**sw**)
 - As instruções de salto condicional (**beq**) e salto incondicional (**j**)
- Independentemente da quantidade e tipo de instruções suportadas por uma dada arquitetura, **uma parte importante do trabalho realizado pelo CPU e da infra-estrutura necessária para executar essas instruções é comum a praticamente todas elas**

Implementação de um *Datapath* - MIPS

- No caso do MIPS, para qualquer instrução que compõe o *set* de instruções, **as duas primeiras operações necessárias à sua execução são sempre as mesmas:**
 1. Usar o conteúdo do registo *Program Counter* (PC) como endereço da memória do qual vai ser lido o código máquina da próxima instrução e efetuar essa leitura
 2. Ler dois registos internos, usando para isso os índices obtidos nos respetivos campos da instrução (**rs** e **rt**):
 - Nas instruções de transferência memória→registo (“**lw**”) e nas instruções que operam com constantes (immediatos) apenas o conteúdo de um registo é necessário (codificado no campo **rs**)
 - Em todas as outras é sempre necessário o conteúdo de dois registos (exceto na instrução “**j**”)
- **Depois destas operações genéricas, realizam-se as ações específicas para completar a execução da instrução em causa**

Implementação de um *Datapath* - MIPS

- As ações específicas necessárias para executar as instruções de cada uma das três classes de instruções descritas anteriormente são, em grande parte, semelhantes, independentemente da instrução exata em causa
- Por exemplo, **todas as instruções** (à exceção do salto incondicional) **utilizam a ALU depois da leitura dos registos**:
 - as instruções aritméticas e lógicas para a operação correspondente à instrução
 - as instruções de acesso à memória usam a ALU para calcular o endereço de memória
 - a instrução de *branch* para efetuar a subtração que permite determinar se os operandos são iguais ou diferentes
- A execução da instrução de salto incondicional ("**j**") resume-se à alteração incondicional do registo Program Counter (PC) com o endereço-alvo
 - o endereço-alvo é obtido a partir dos 26 LSbits do código máquina da instrução e dos 4 bits mais significativos do valor atual do PC

Implementação de um *Datapath* - MIPS

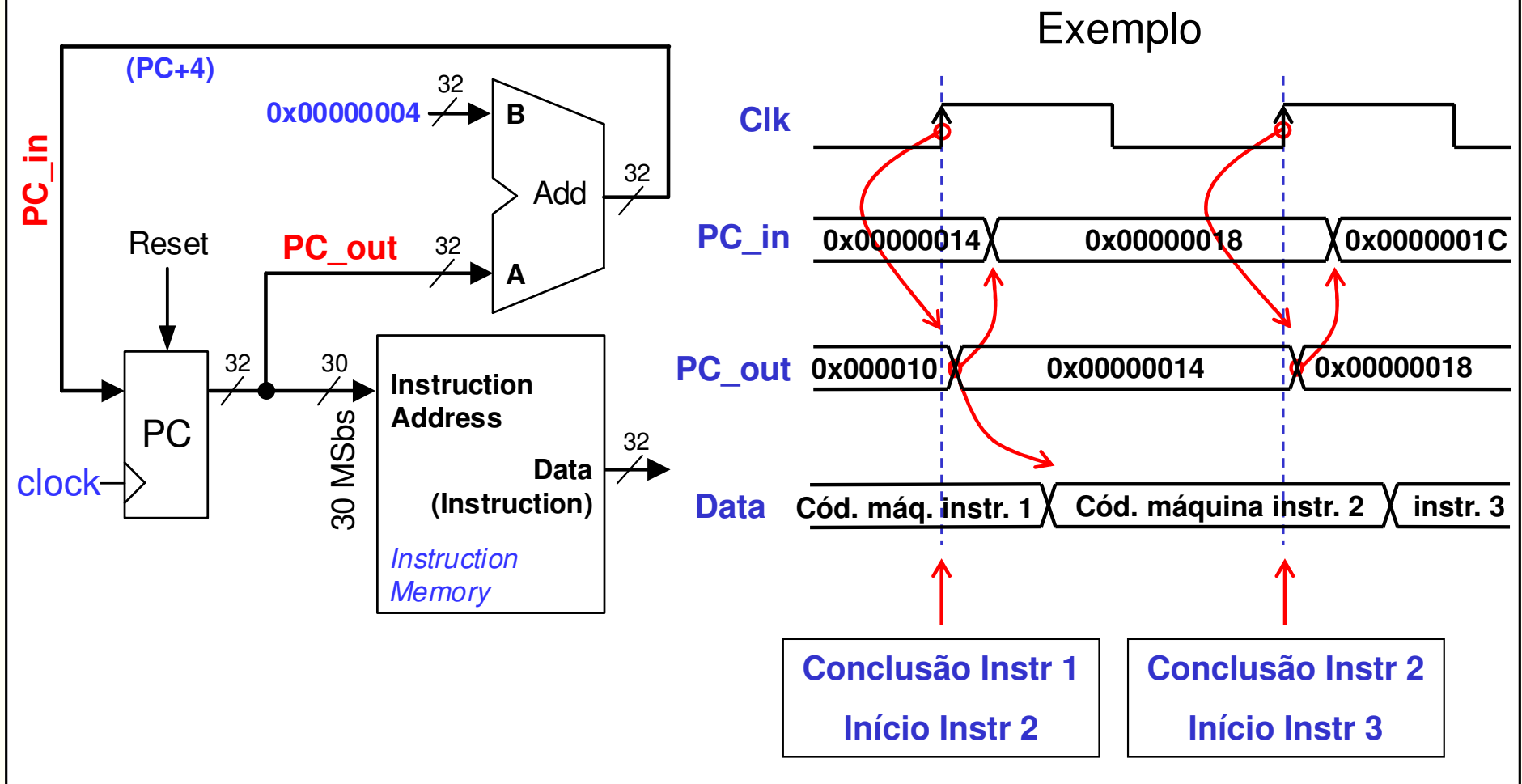
- Depois de utilizar a ALU, as ações que completam as várias classes de instruções diferem:
 - as instruções **aritméticas e lógicas** armazenam o resultado à saída da ALU no registo destino especificado na instrução
 - a instrução "**sw**" acede à memória para escrita do valor do registo lido anteriormente (codificado no campo **rt**)
 - a instrução "**lw**" acede à memória para leitura; o valor lido da memória é, de seguida, escrito no registo destino especificado na instrução (codificado no campo **rt**)
 - a instrução "**beq**" pode ter que alterar o conteúdo do registo Program Counter (i.e. o endereço onde se encontra a próxima instrução a ser executada) no caso de a condição em teste ser verdadeira

Implementação de um *Datapath* – *Instruction Fetch*

- O processo de acesso à memória para leitura da próxima instrução é genericamente designado por ***Instruction Fetch***
- As instruções que compõem um programa são armazenadas sequencialmente na memória:
 - se a instrução ***n*** se encontra armazenada no endereço ***k***, então a instrução ***n+1*** encontra-se armazenada no endereço ***k+x***, em que ***x*** é a dimensão da instrução ***n***, medida em bytes
 - no MIPS, a dimensão das instruções é fixa e igual a 4 bytes; o endereço ***k*** é sempre um **múltiplo de 4**
- O processo de ***Instruction Fetch*** deverá, uma vez concluído, deixar o conteúdo do PC pronto para endereçar a próxima instrução
 - No caso do MIPS, tal corresponde a adicionar a constante 4 ao valor atual do PC

Implementação de um *Datapath* – *Instruction Fetch*

- A parte do *Datapath* necessária à execução de um *Instruction Fetch* toma, assim, a seguinte configuração



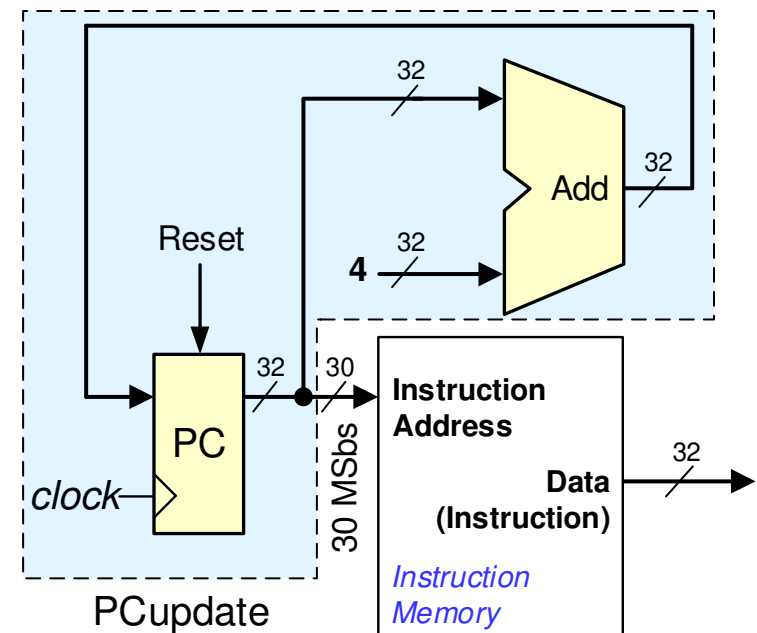
Implementação de um *Datapath* – Atualização do PC

```

entity PCupdate is
  port( clk      : in  std_logic;
        reset    : in  std_logic;
        pc      : out std_logic_vector(31 downto 0));
end PCupdate;

architecture Behavioral of PCupdate is
  signal s_pc : unsigned(31 downto 0);
begin
  process(clk)
  begin
    if(rising_edge(clk)) then
      if(reset = '1') then
        s_pc <= (others => '0');
      else
        s_pc <= s_pc + 4;
      end if;
    end if;
  end process;
  pc <= std_logic_vector(s_pc);
end Behavioral;

```



Implementação de um *Datapath* – *Instruction Memory*

```

library ieee;
use ieee.std_logic_1164.all;
use ieee.numeric_std.all;

entity InstructionMemory is
  generic(ADDR_BUS_SIZE : positive := 6);
  port( address   : in  std_logic_vector(ADDR_BUS_SIZE-1 downto 0);
        readData  : out std_logic_vector(31 downto 0));
end InstructionMemory;

architecture Behavioral of InstructionMemory is
  constant NUM_WORDS : positive := (2 ** ADDR_BUS_SIZE );
  subtype TData is std_logic_vector(31 downto 0);
  type TMemory is array(0 to NUM_WORDS - 1) of TData;
  constant s_memory : TMemory := (X"8C610004",  -- lw    $1,4($3)
                                   X"20210004",  -- addi  $1,$1,4
                                   X"AC610008",  -- sw    $1,8($0)
                                   others => X"00000000");

begin
  readData <= s_memory(to_integer(unsigned(address)));
end Behavioral;

```


Implementação de um *Datapath*

- Que outros elementos operativos básicos serão necessários para suportar a execução das várias classes de instruções que estamos a considerar?
 - Instruções aritméticas e lógicas
 - Tipo R: **add**, **sub**, **and**, **or**, **slt**
 - Tipo I: **addi**, **slti**
 - Instruções de leitura e escrita da memória (Tipo I: **lw**, **sw**)
 - Instrução de salto condicional (Tipo I: **beq**)

Na análise que se segue, não se explicita a Unidade de Controlo. Esta unidade é responsável pela geração dos sinais de controlo que asseguram a coordenação dos elementos do *datapath* durante a execução de uma instrução

Implementação de um *Datapath* – instruções tipo R

- Operações realizadas no decurso da execução de uma instrução tipo R:
 - **Instruction Fetch** (leitura da instrução, cálculo de PC+4)
 - **Leitura dos registos** operando (registos especificados nos campos “rs” e “rt” da instrução)
 - **Realização da operação** na ALU (especificada no campo “funct”)
 - **Escrita do resultado** no registo destino (especificado no campo “rd”)

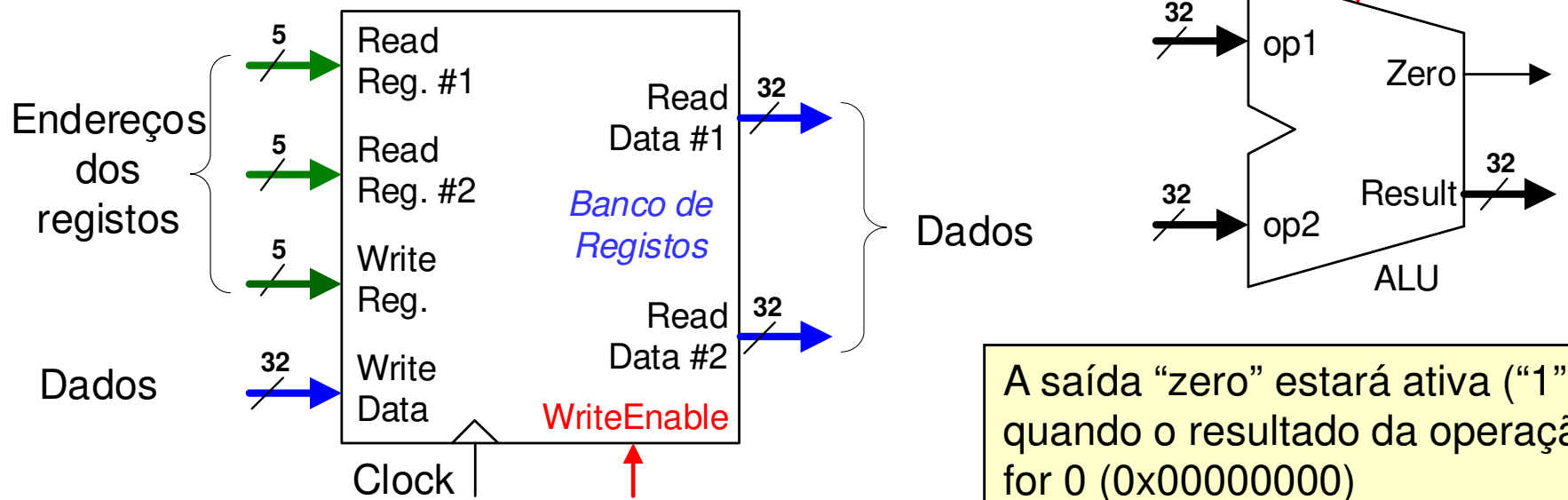
Exemplo: **add** \$2, \$3, \$4



Código máquina: 0x00641020

Implementação de um *Datapath* – instruções tipo R

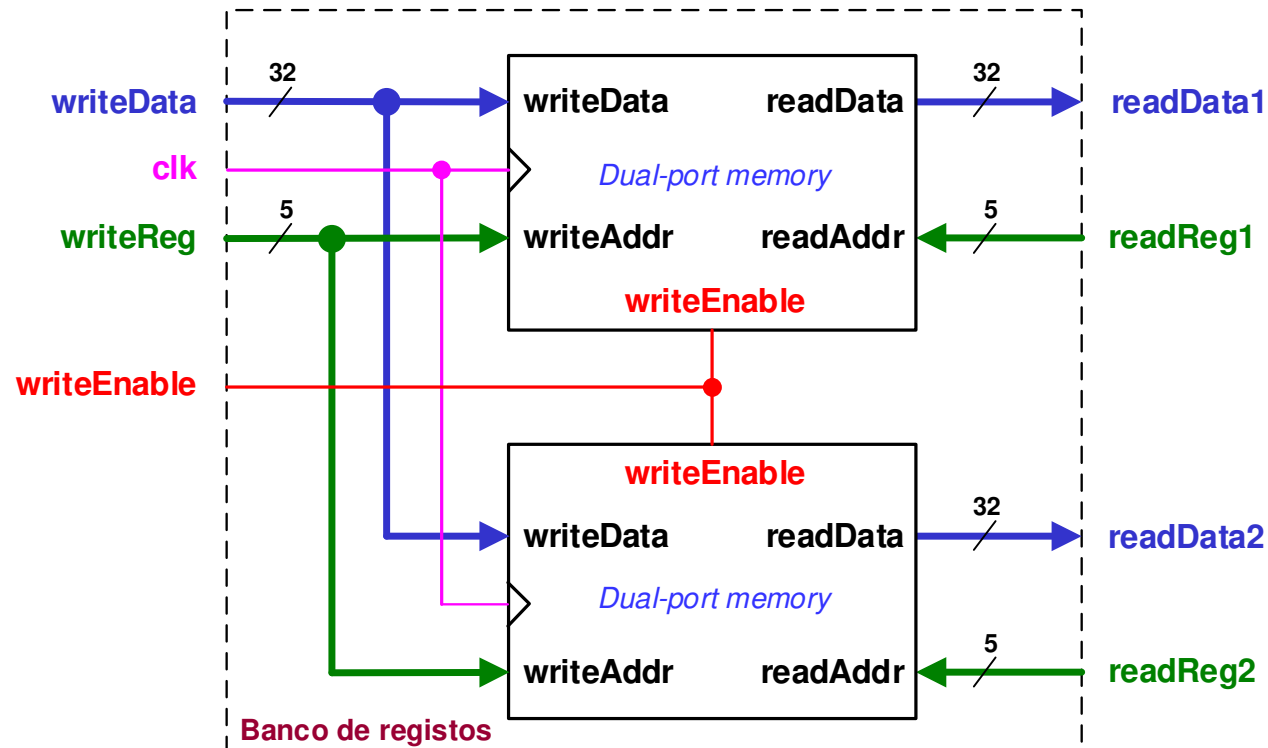
- Os elementos necessários à execução das instruções aritméticas e lógicas (tipo R) são:
 - Uma ALU de 32 bits
 - Um conjunto de registos internos (Banco de registos com 32 registos de 32 bits cada)



- 2 portos de leitura assíncrona
- 1 porto de escrita síncrona

Banco de Registos

- O banco de registos pode ser implementado com duas memórias de duplo porto (um porto de escrita e um porto de leitura):



- o porto de escrita do banco de registos é comum às duas memórias (i.e. a escrita é feita simultaneamente nas duas memórias)
- cada memória fornece um porto de leitura independente

Banco de registros (dual-port memory) – VHDL

```
entity DP_Memory is
  generic (WORD_BITS : integer range 1 to 128 := 32;
          ADDR_BITS  : integer range 1 to 10  := 5);
  port (
    clk      : in  std_logic;
    -- asynchronous read port
    readAddr : in  std_logic_vector(ADDR_BITS-1 downto 0);
    readData : out std_logic_vector(WORD_BITS-1 downto 0);

    -- synchronous write port
    writeAddr : in  std_logic_vector(ADDR_BITS-1 downto 0);
    writeData : in  std_logic_vector(WORD_BITS-1 downto 0);
    writeEnable : in std_logic);
end DP_Memory;
```

Banco de registros (dual-port memory) – VHDL

```
architecture Behavioral of DP_Memory is
  subtype TDataWord is std_logic_vector(WORD_BITS-1 downto 0);
  type TMem is array (0 to 2**ADDR_BITS-1) of TDataWord;
  signal s_memory : TMem := (others => (others => '0'));
begin
  process(clk, writeEnable) is
  begin
    if(rising_edge(clk) ) then
      if(writeEnable = '1') then
        s_memory(to_integer(unsigned(writeAddr))) <= writeData;
      end if;
    end if;
  end process;
  readData <= (others => '0') when
    (to_integer(unsigned(readAddr)) = 0) else
    s_memory(to_integer(unsigned(readAddr)));
end Behavioral;
```

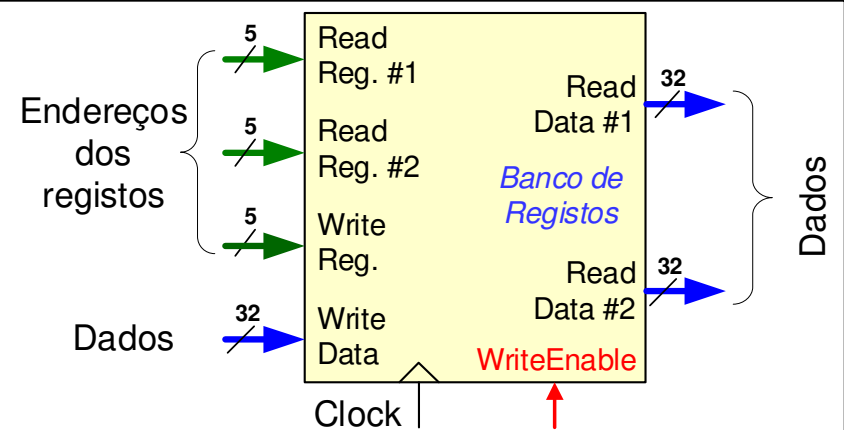
Banco de registos – VHDL

```

library ieee;
use ieee.std_logic_1164.all;

entity RegFile is
  port (clk      : in  std_logic;
        -- synchronous write port
        writeEnable : in  std_logic;
        writeReg   : in  std_logic_vector ( 4 downto 0 );
        writeData  : in  std_logic_vector (31 downto 0 );
        -- asynchronous read port #1
        readReg1   : in  std_logic_vector ( 4 downto 0 );
        readData1  : out std_logic_vector (31 downto 0 );
        -- asynchronous read port #2
        readReg2   : in  std_logic_vector ( 4 downto 0 );
        readData2  : out std_logic_vector (31 downto 0 ));
end RegFile;

```



Banco de registros – VHDL

architecture Structural of RegFile is

begin

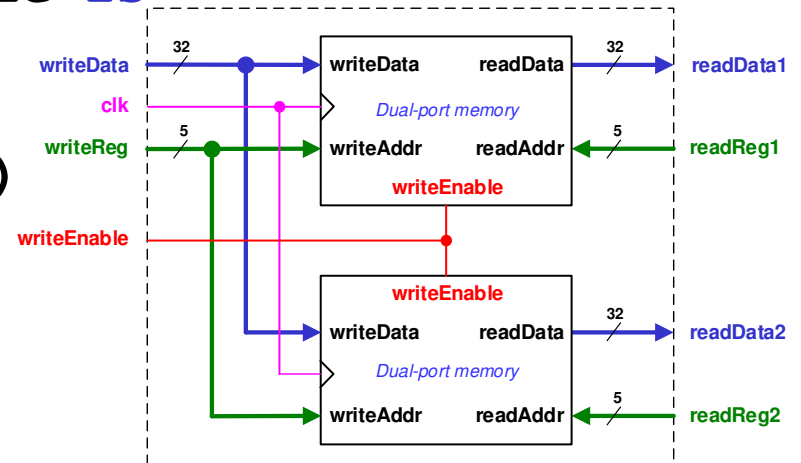
rs_mem:

```
entity work.DP_Memory (Behavioral)
  port map (clk          => clk,
            readAddr     => readReg1,
            readData      => readData1,
            writeAddr     => writeReg,
            writeData      => writeData,
            writeEnable   => writeEnable);
```

rt_mem:

```
entity work.DP_Memory (Behavioral)
  port map (clk          => clk,
            readAddr     => readReg2,
            readData      => readData2,
            writeAddr     => writeReg,
            writeData      => writeData,
            writeEnable   => writeEnable);
```

end Structural;



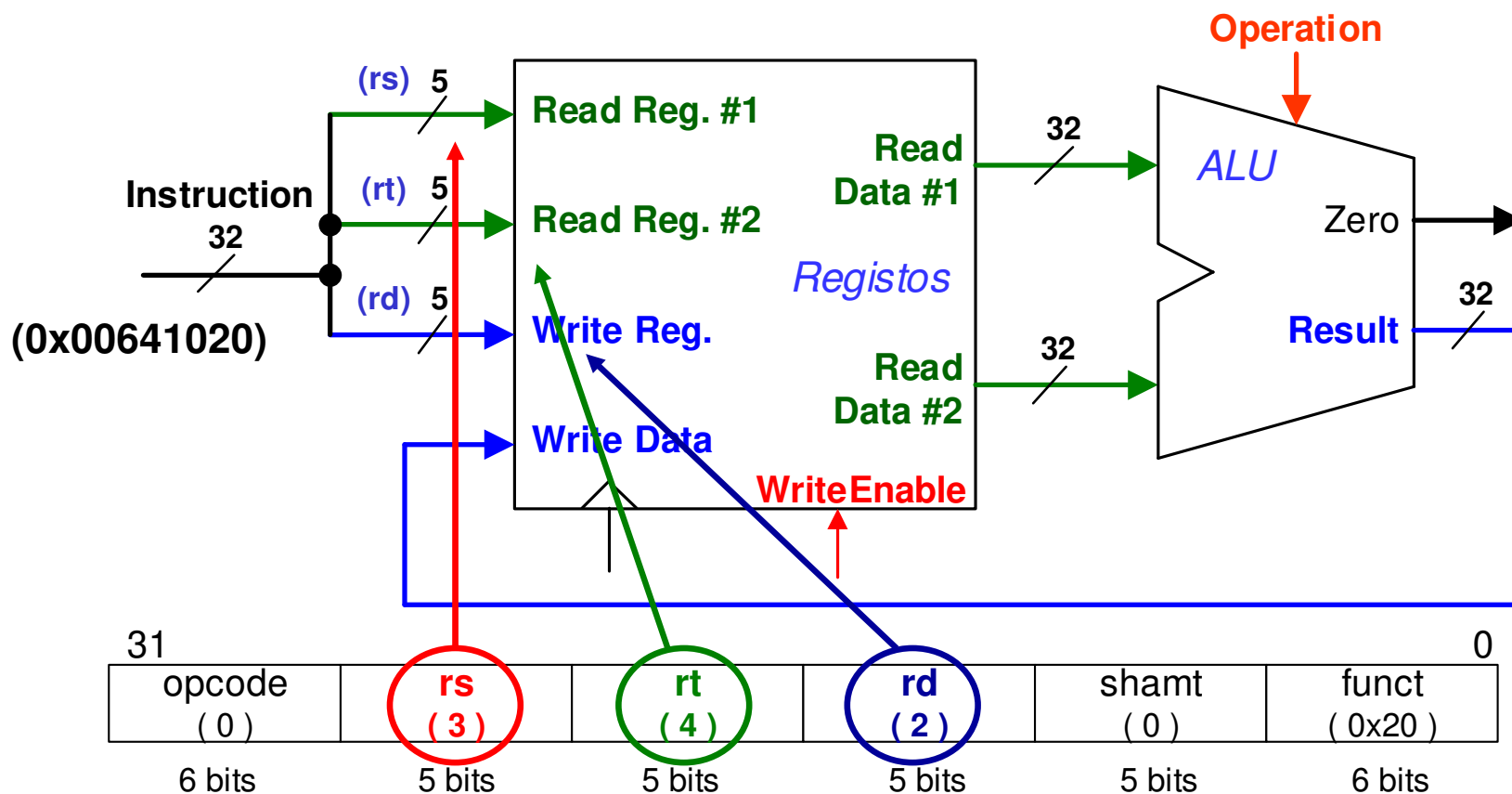
```
entity RegFile is
  port (
    clk
    writeEnable
    writeReg
    writeData
    readReg1
    readData1
    readReg2
    readData2
  )
end RegFile;
```


Implementação de um *Datapath* – instruções tipo R

- Interligação dos elementos operativos para a execução de uma instrução tipo R:

Ex.: **add** \$2, \$3, \$4

00000000011001000001000000100000



Implementação de um *Datapath* (Instrução SW)

- Operações realizadas na execução de uma instrução “**sw**”:
 - *Instruction Fetch* (leitura da instrução, cálculo de PC+4)
 - Leitura dos registos que contêm o **endereço-base** e o **valor a transferir** (registos especificados nos campos “**rs**” e “**rt**” da instrução, respetivamente)
 - Cálculo, na ALU, do endereço de acesso (soma algébrica entre o conteúdo do registo “**rs**” e o **offset** especificado na instrução)
 - Escrita na memória

Exemplo: **sw** \$2, **0x24**(\$4)

Endereço inicial da memória onde vai ser escrita a word de 32 bits armazenada no registo \$2

opcode (0x2B)	rs (4)	rt (2)	offset (0x24)
--------------------	--------------------	--------------------	---------------------------

Implementação de um *Datapath* (Instrução LW)

- Operações realizadas na execução de uma instrução “**lw**”
 - *Instruction Fetch* (leitura da instrução, cálculo de PC+4)
 - Leitura do registo que contém o endereço base (registo especificado no campo “**rs**” da instrução)
 - Cálculo, na ALU, do endereço de acesso (soma algébrica entre o conteúdo do registo “**rs**” e o **offset** especificado na instrução)
 - Leitura da memória
 - Escrita do valor lido da memória no registo destino (especificado no campo “**rt**” da instrução)

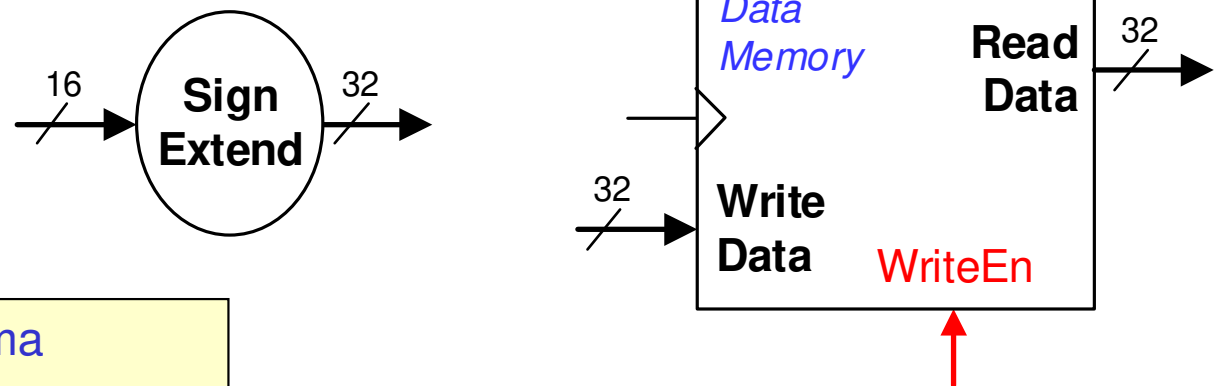
Exemplo: **lw** \$4, **0x2F(\$15)**

Endereço inicial da memória para leitura de uma word de 32 bits (vai ser escrita no registo \$4)

opcode (0x23)	rs (15)	rt (4)	offset (0x2F)
--------------------	---------------------	--------------------	---------------------------

Implementação de um *Datapath* (Instruções *lw* e *sw*)

- Os elementos necessários à execução das instruções de transferência de informação entre registos e memória (*load* e *store*) são, para além da ALU e do Banco de Registos:
 - A memória externa (de dados)
 - Um extensor de sinal



O **extensor de sinal** cria uma constante de 32 bits em complemento para 2, a partir dos 16 bits menos significativos da instrução (o bit 15 é replicado nos 16 mais significativos da constante de saída)

Por uma questão de conveniência de desenho dos diagramas, o barramento de dados da memória (bidirecional) está separado em dados para escrita e dados de leitura

Módulo de extensão de sinal – VHDL

```
library ieee;  
use ieee.std_logic_1164.all;
```

```
entity SignExtend is
```

```
  port (dataIn  : in  std_logic_vector (15 downto 0);  
        dataOut : out std_logic_vector (31 downto 0));
```

```
end SignExtend;
```

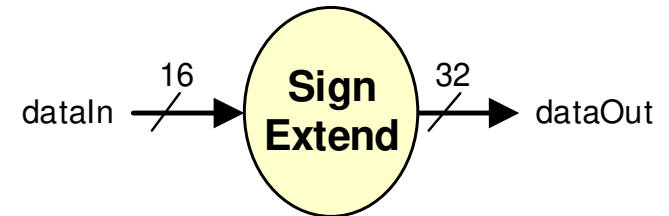
```
architecture Behavioral of SignExtend is
```

```
begin
```

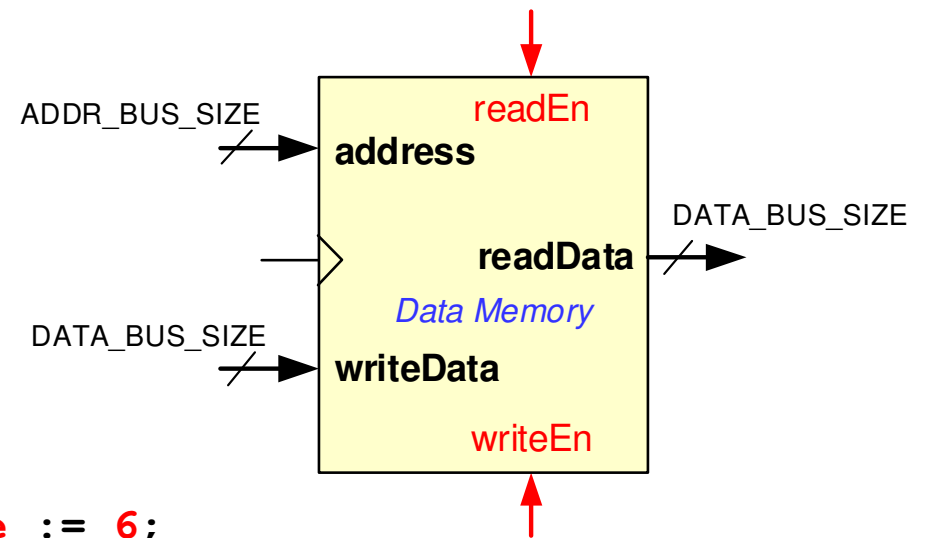
```
  dataOut (31 downto 16) <= (others => dataIn (15));
```

```
  dataOut (15 downto 0) <= dataIn;
```

```
end Behavioral;
```



Módulo de memória RAM – VHDL



```

entity RAM is
  generic (ADDR_BUS_SIZE : positive := 6;
          DATA_BUS_SIZE : positive := 32);
  port (clk      : in  std_logic;
        readEn   : in  std_logic;
        writeEn  : in  std_logic;
        address  : in  std_logic_vector (ADDR_BUS_SIZE-1 downto 0);
        writeData : in  std_logic_vector (DATA_BUS_SIZE-1 downto 0);
        readData  : out std_logic_vector (DATA_BUS_SIZE-1 downto 0));
end RAM;

```

Módulo de memória RAM – VHDL

```
architecture Behavioral of RAM is
    constant NUM_WORDS : positive := (2 ** ADDR_BUS_SIZE );
    subtype TData is std_logic_vector(DATA_BUS_SIZE-1 downto 0);
    type TMemory is array(0 to NUM_WORDS - 1) of TData;
    signal s_memory : TMemory;
begin

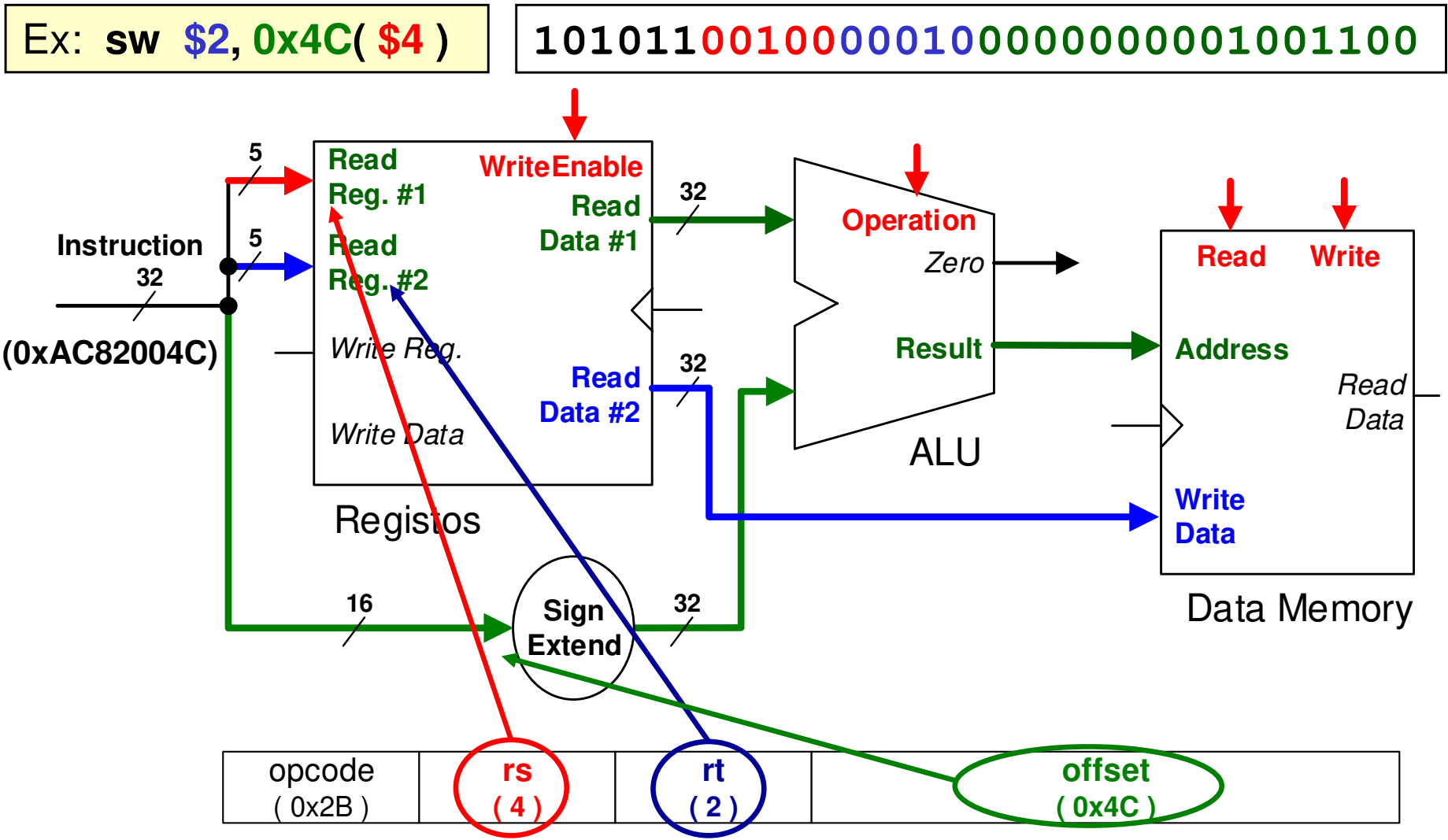
    process (clk)
    begin
        if (rising_edge (clk)) then
            if (writeEn = '1') then
                s_memory (to_integer (unsigned (address))) <= writeData;
            end if;
        end if;
    end process;

    readData <= s_memory (to_integer (unsigned (address))) when
        readEn = '1' else (others => 'Z');

end Behavioral;
```

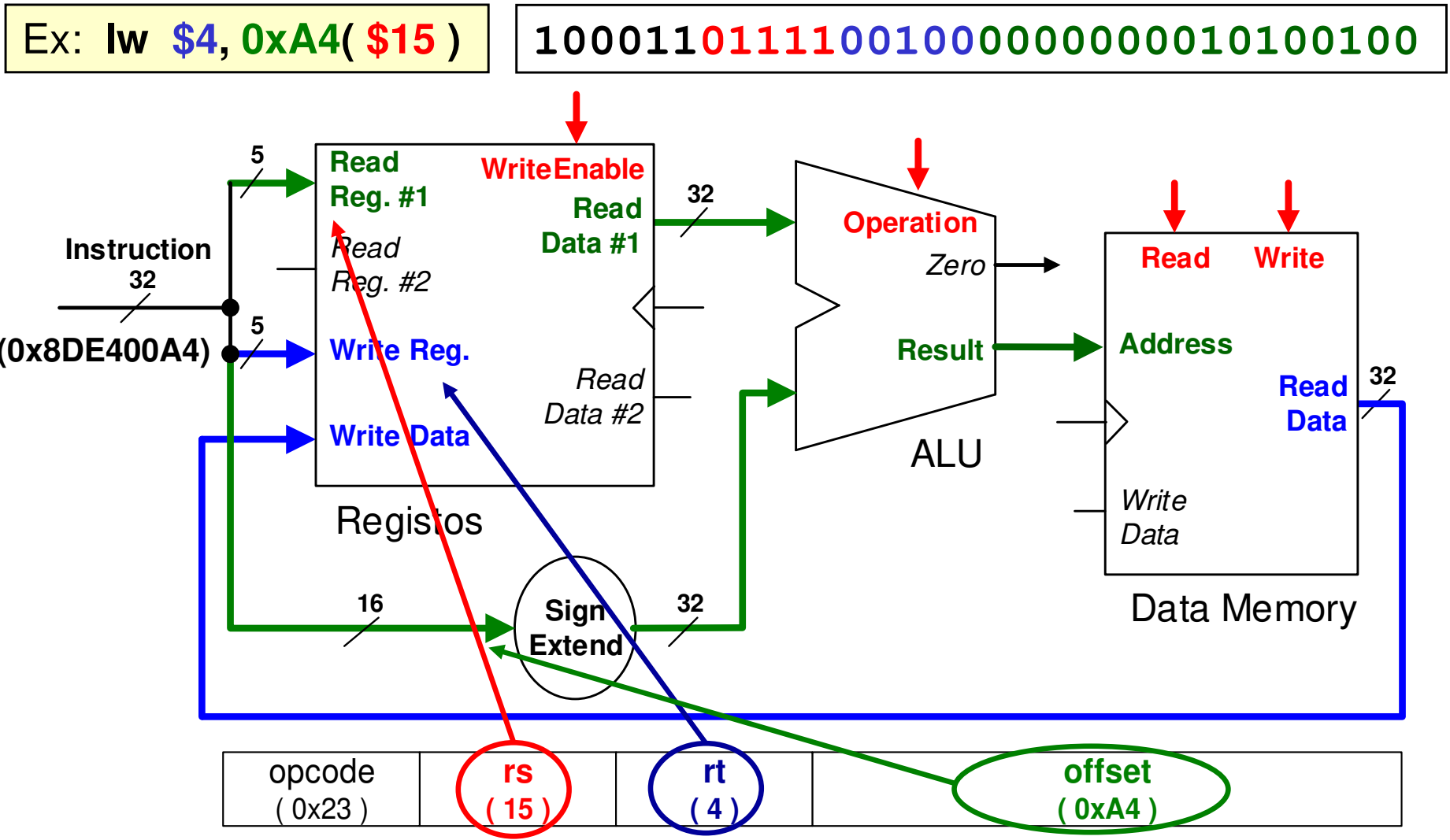
Implementação de um *Datapath* (Instruções lw e sw)

- Interligação dos elementos operativos para a execução do “sw”:



Implementação de um *Datapath* (Instruções *lw* e *sw*)

- Interligação dos elementos operativos para a execução do “*lw*”:

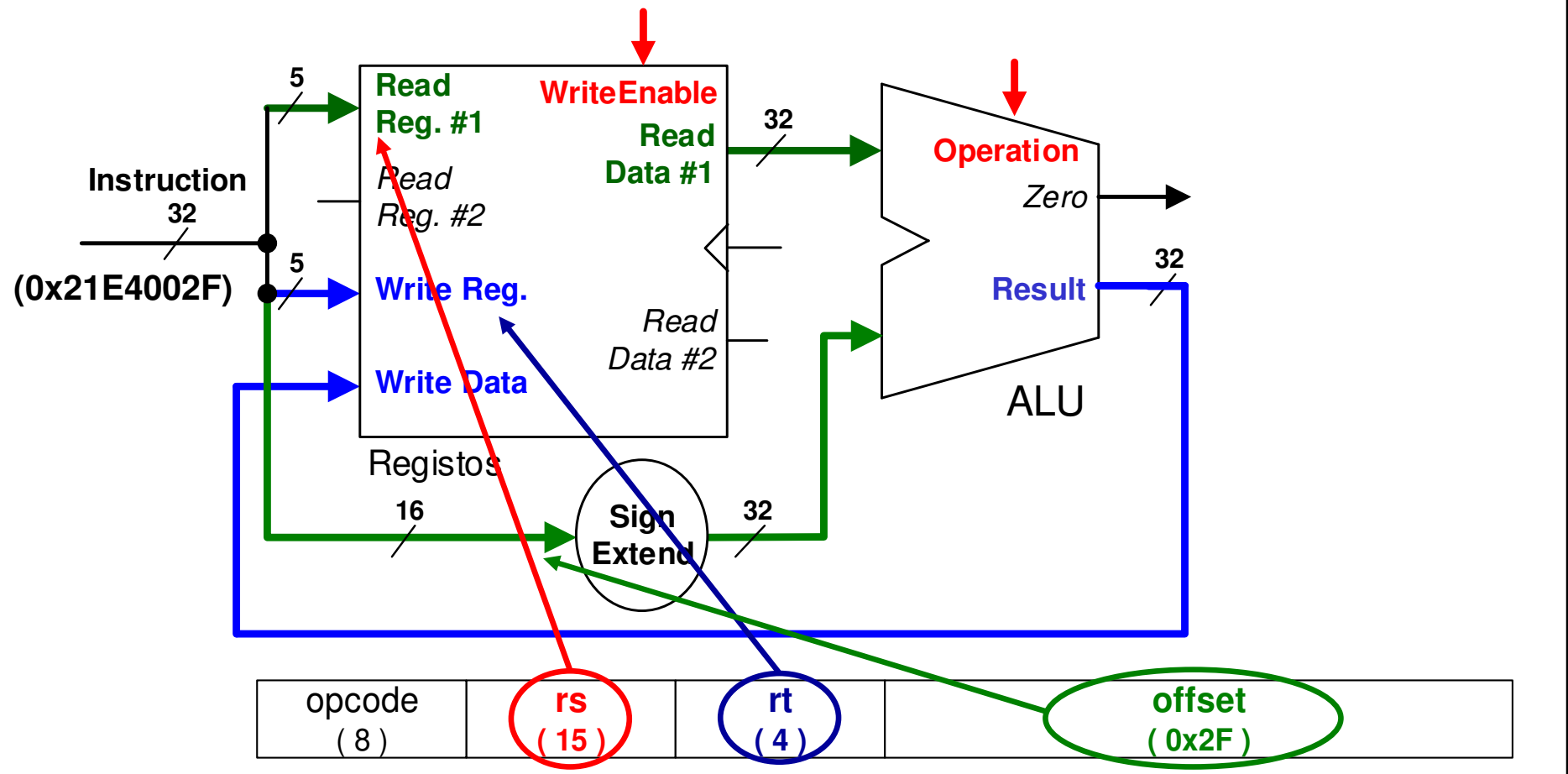


Implementação de um *Datapath* (Instruções “imediatas”)

- Interligação dos elementos operativos necessários à execução de instruções que operam com constantes (“**addi**”, “**slti**”):

Ex: **addi** \$4, \$15, 0x2F

00100001111001000000000000101111



Implementação de um *Datapath* (Instruções de *branch*)

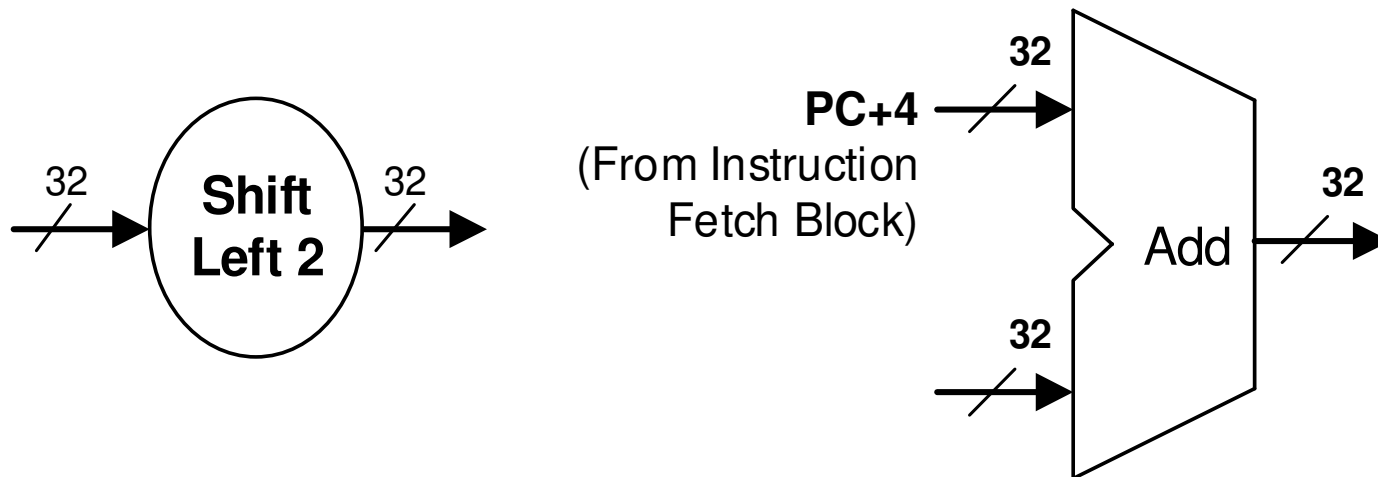
- Operações realizadas na execução de uma instrução de *branch*:
 - *Instruction Fetch* (leitura da instrução, cálculo de PC+4)
 - Leitura de dois registos, do banco de registos
 - Comparação dos conteúdos dos registos (realização de uma operação de subtração na ALU)
 - Cálculo do endereço-alvo da instrução de *branch* (*Branch Target Address* - BTA)
$$\text{BTA} = (\text{PC}+4) + (\text{instruction_offset} \ll 2)$$
 - Alteração do valor do registo PC:
 - se a condição testada pelo *branch* for verdadeira PC = BTA
 - se a condição testada pelo *branch* for falsa PC = PC + 4

Exemplo: **beq** \$2, \$3, 0x20

opcode (4)	rs (2)	rt (3)	instruction_offset (0x20)
---------------	-----------	-----------	------------------------------

Implementação de um *Datapath* (Instruções de *branch*)

- Os elementos necessários à execução das instruções de salto condicional implicam a inclusão dos seguintes elementos:
 - *left shifter* (2 bits)
 - um somador



O *left shifter* recupera os 2 bits menos significativos da diferença de endereços que são desprezados no momento da codificação da instrução

Módulo "left shifter" – VHDL

```
library ieee;  
use ieee.std_logic_1164.all;
```

```
entity LeftShifter2 is
```

```
    port (dataIn : in  std_logic_vector(31 downto 0);
```

```
          dataOut: out std_logic_vector(31 downto 0));
```

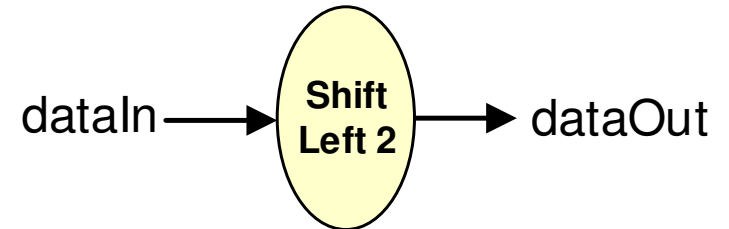
```
end LeftShifter2;
```

```
architecture Behavioral of LeftShifter2 is
```

```
begin
```

```
    dataOut <= dataIn(29 downto 0) & "00";
```

```
end Behavioral;
```

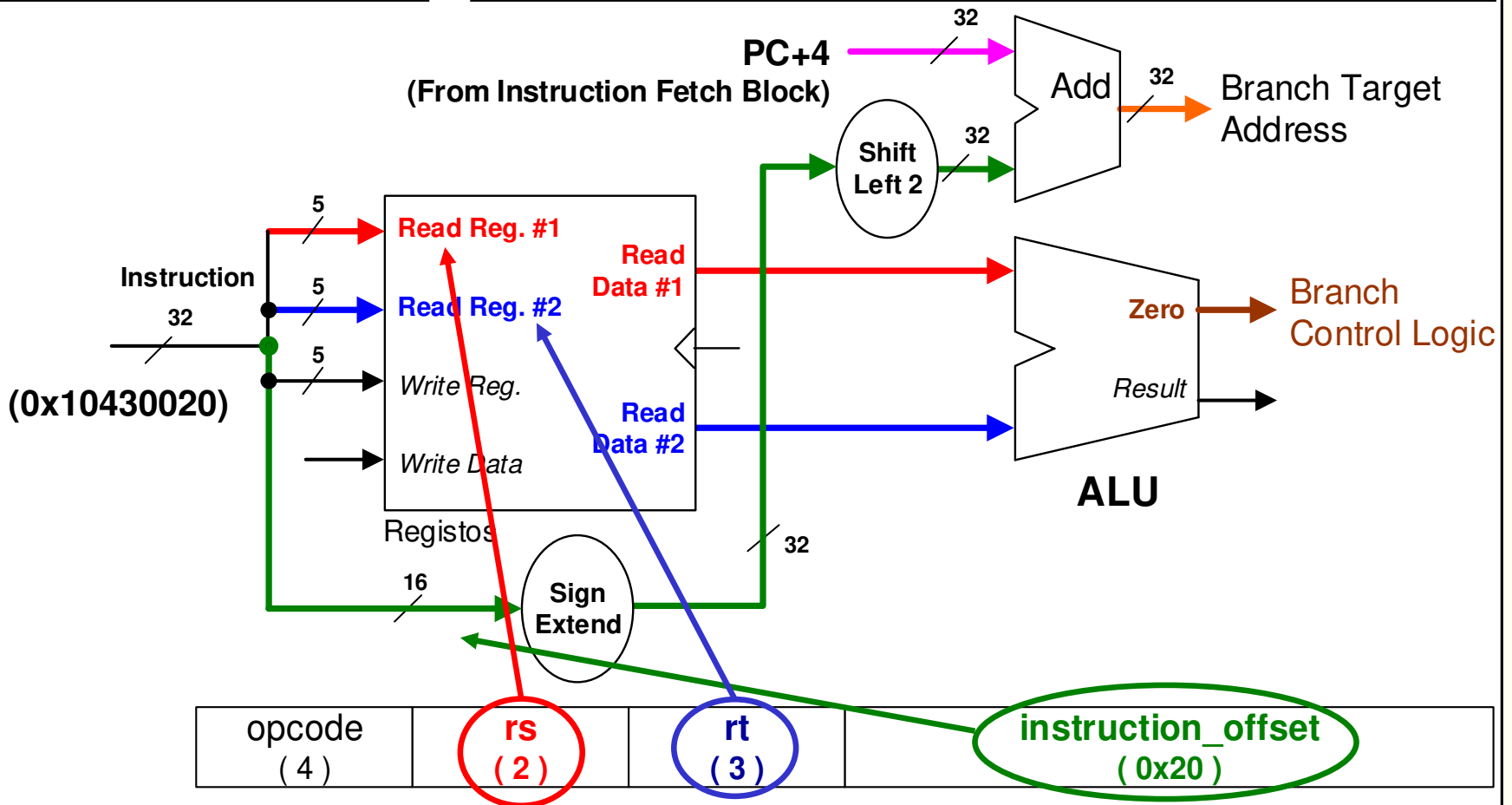


Implementação de um *Datapath* (Instruções de *branch*)

- Interligação dos elementos operativos necessários à execução de uma instrução de *branch*:

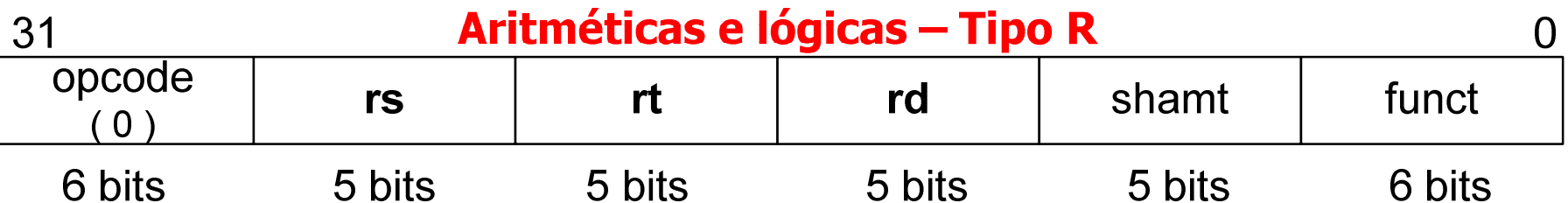
Ex.: **beq \$2, \$3, 0x20**

00010000010000110000000000100000



Implementação de um *Datapath* – juntando tudo

- Relembremos o formato de codificação dos três tipos de instruções:

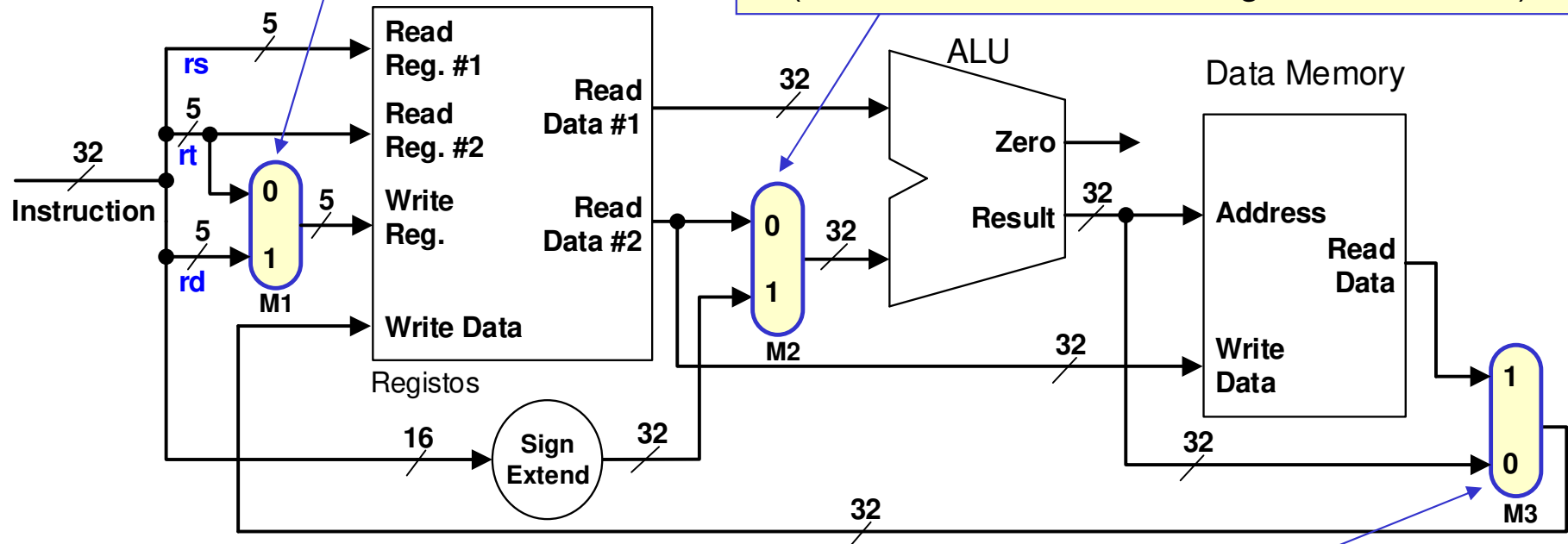


Implementação de um *Datapath* – juntando tudo

- **1º passo:** combinação das instruções de acesso à memória com as instruções aritméticas e lógicas do tipo R e do tipo I:

Seleção do registo destino: **rd** (instruções tipo R), **rt** (LW e nas aritméticas e lógicas imediatas)

Seleção do 2º operando da ALU: **conteúdo de um registo** (instruções tipo R e branches); **offset estendido para 32 bits** (LW, SW, aritméticas e lógicas imediatas)

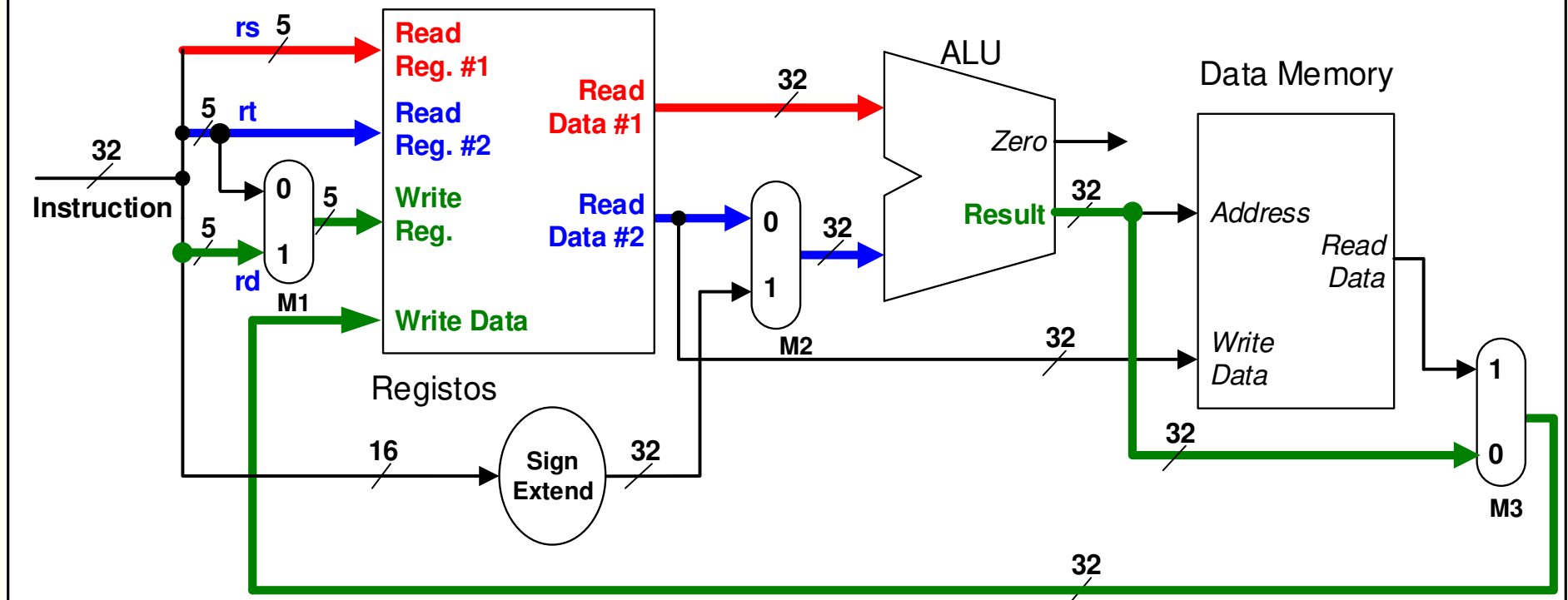


Seleção do valor a escrever no banco de registos: **valor lido da memória** (LW), **valor calculado na ALU** (instruções tipo R, aritméticas e lógicas imediatas)

Implementação de um *Datapath* – juntando tudo

- Fluxo da informação na execução de uma instrução do tipo R. Exemplo: **add \$2, \$3, \$4**

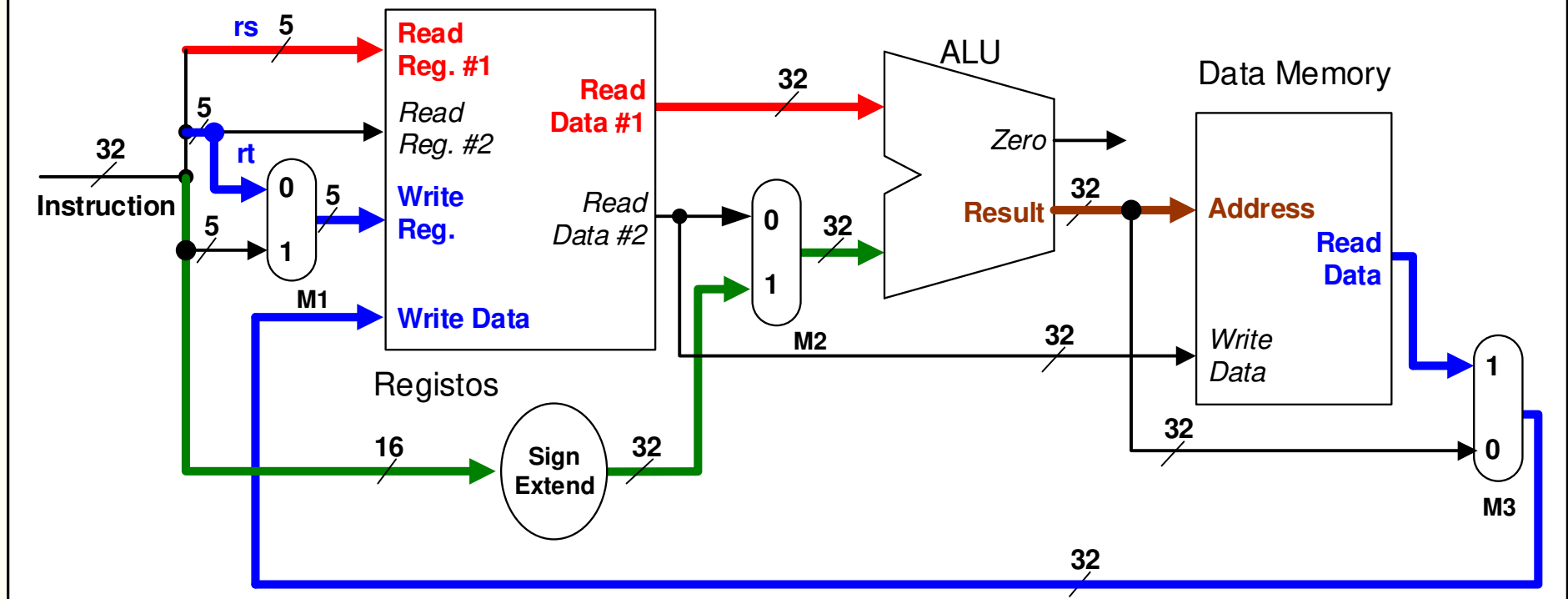
opcode (0)	rs (3)	rt (4)	rd (2)	shamt (0)	funct (32)
---------------	------------------	------------------	------------------	--------------	---------------



Implementação de um *Datapath* – juntando tudo

- Fluxo da informação na execução de uma instrução LW (*load word*). Exemplo: **lw \$4, 0x2F (\$15)**

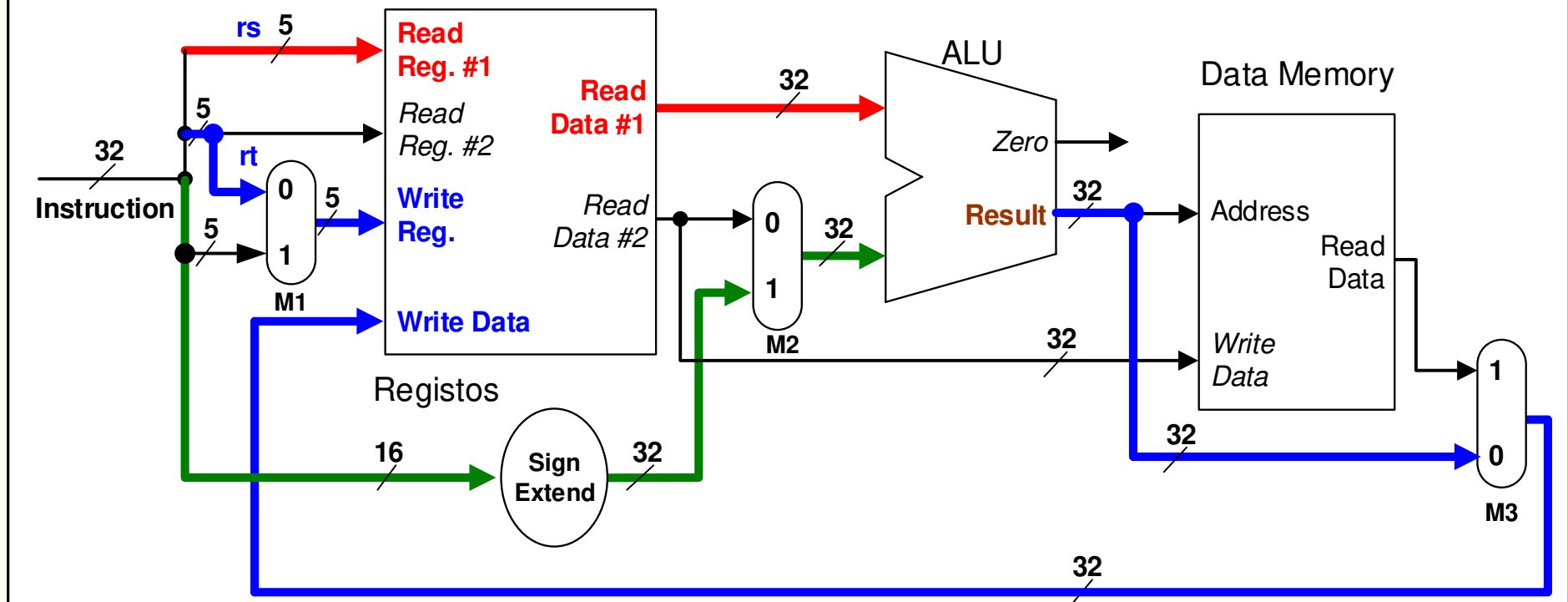
opcode (35)	rs (15)	rt (4)	offset (0x2F)
------------------	---------------------	--------------------	---------------------------



Implementação de um *Datapath* – juntando tudo

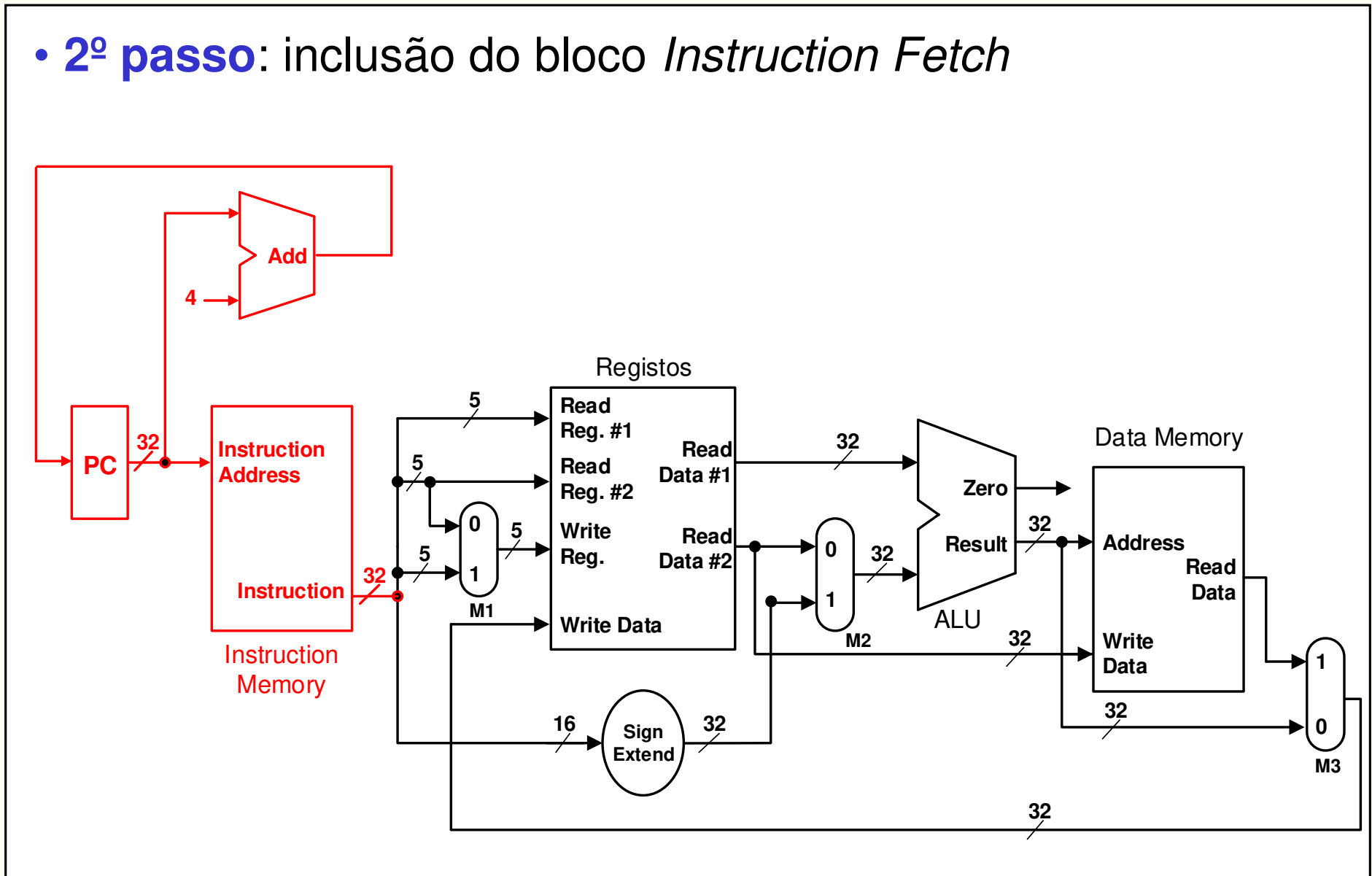
- Fluxo da informação na execução das instruções imediatas.
Exemplo: **addi \$4, \$15, 0x2F**

opcode (8)	rs (15)	rt (4)	offset (0x2F)
---------------	-------------------	------------------	-------------------------



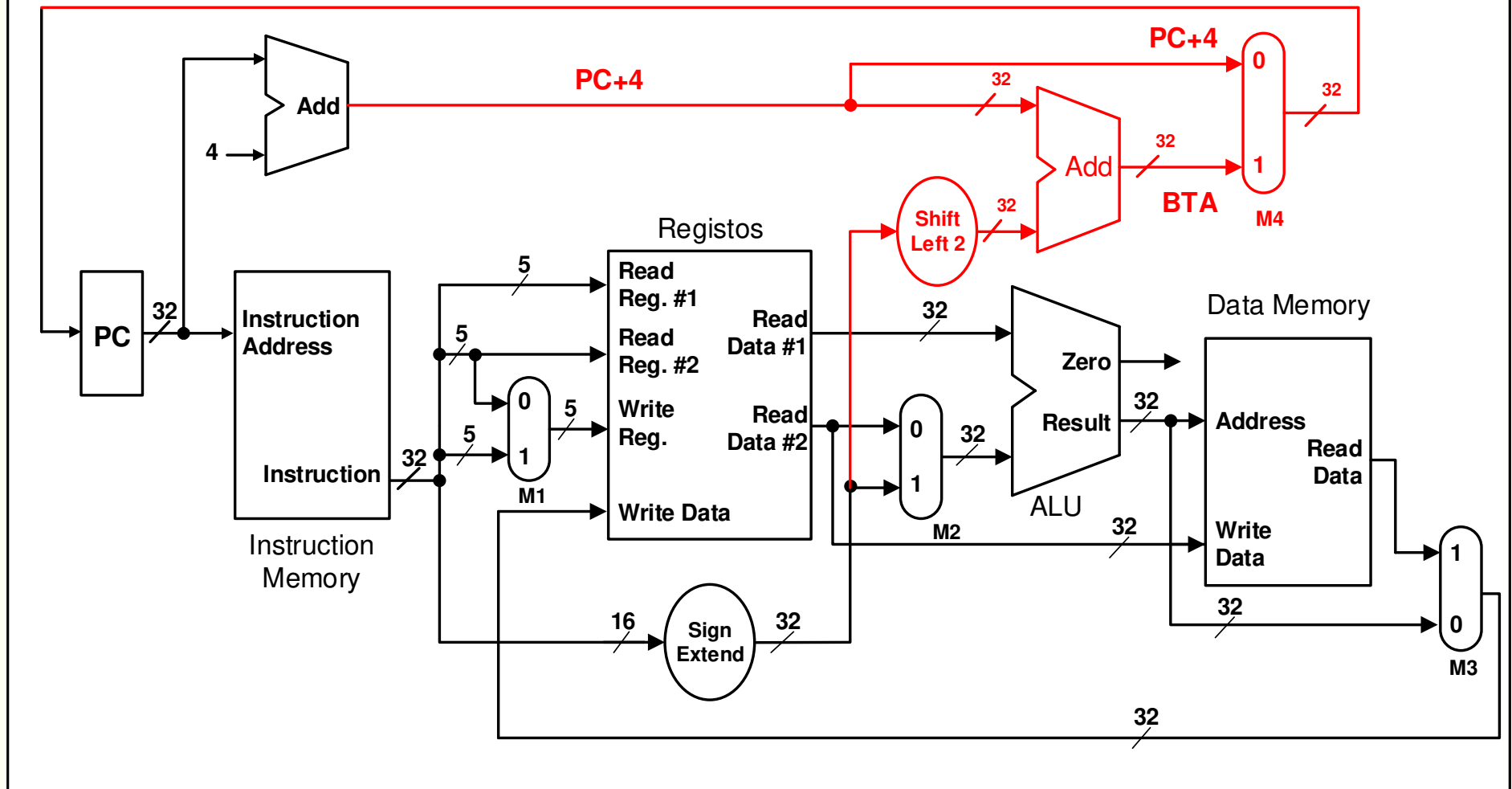
Implementação de um *Datapath* – juntando tudo

- **2º passo:** inclusão do bloco *Instruction Fetch*



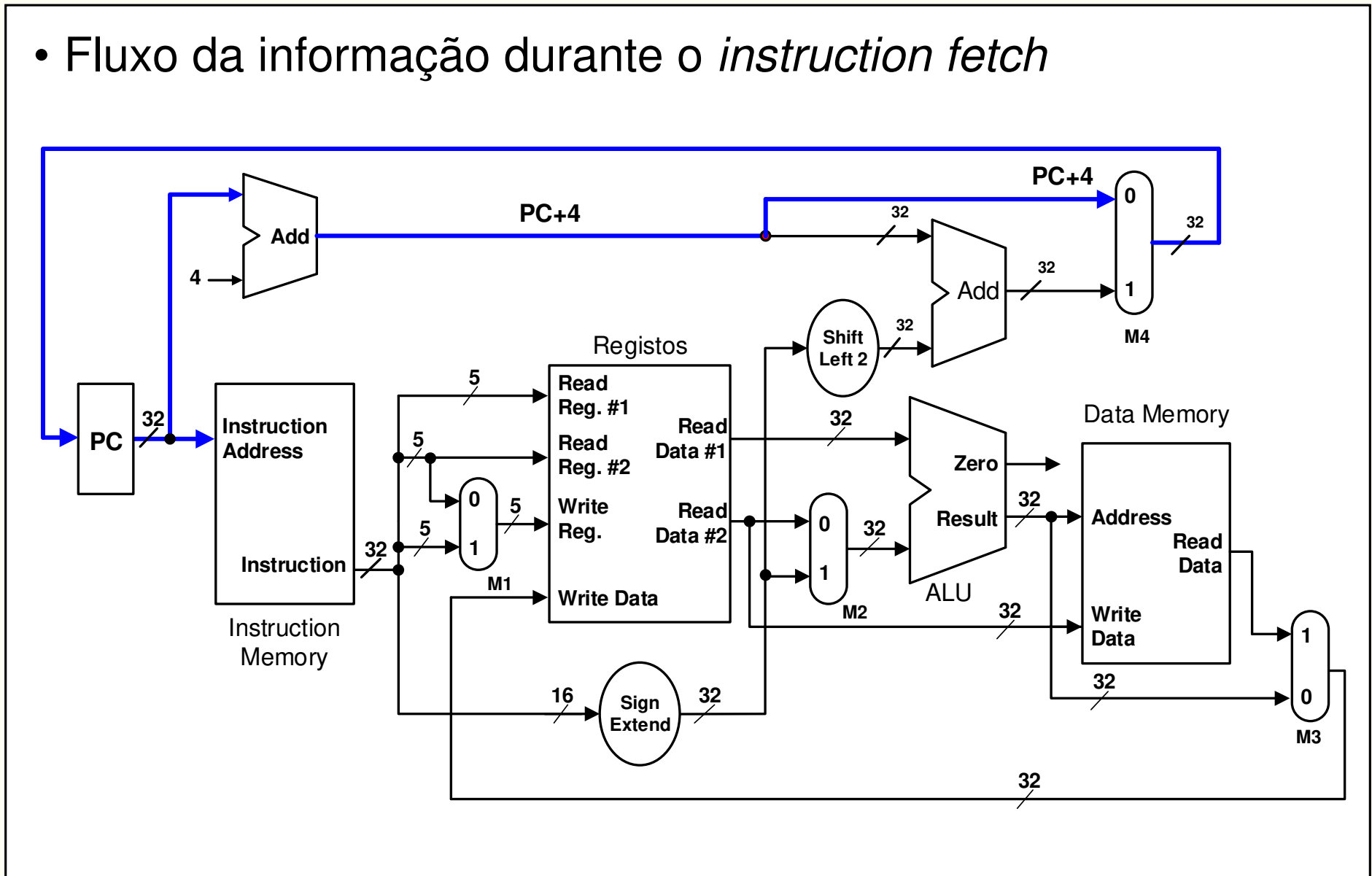
Implementação de um *Datapath* – juntando tudo

- **3º passo:** adição das instruções de salto condicional (*branches*)



Implementação de um *Datapath* – juntando tudo

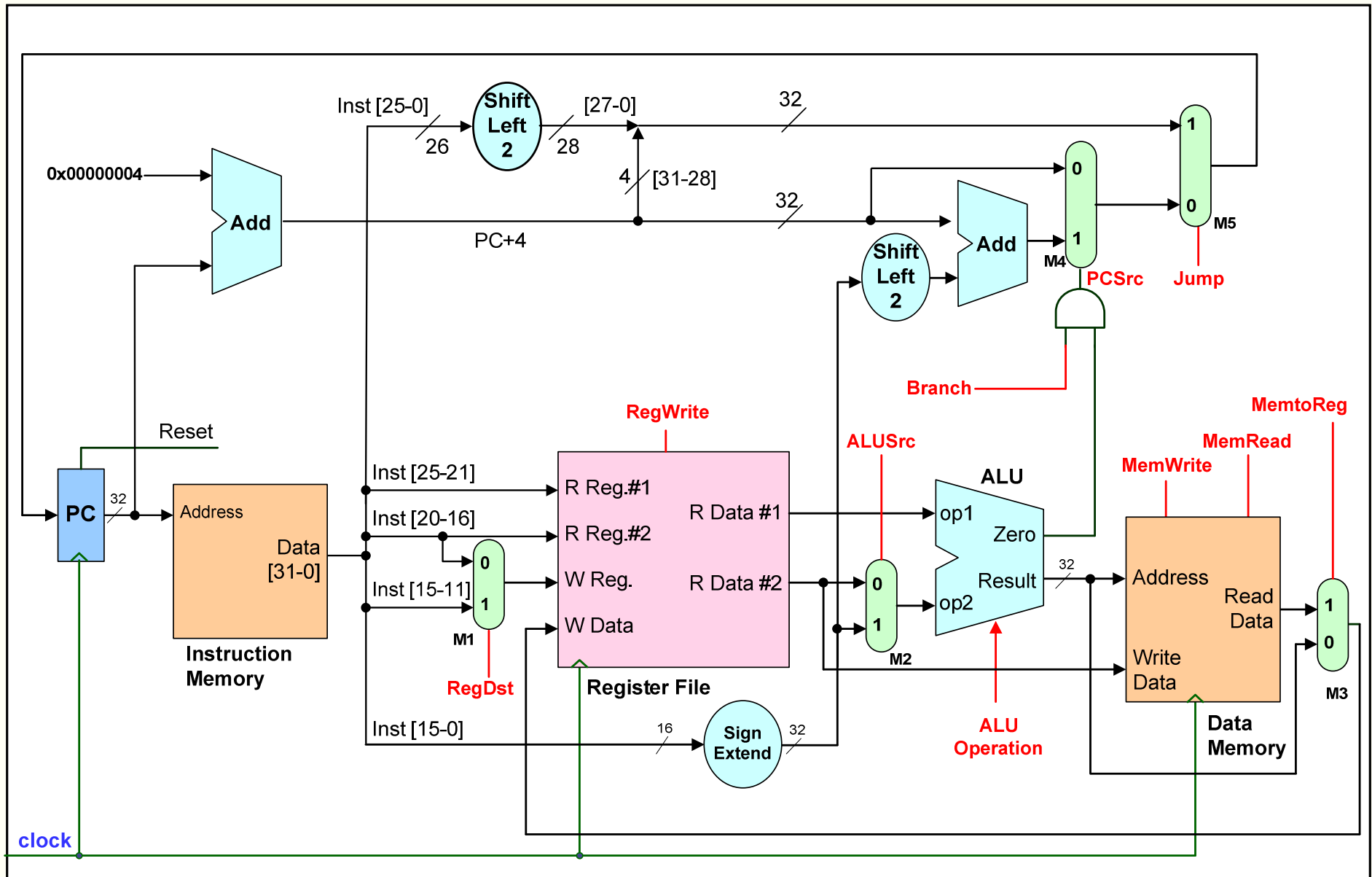
- Fluxo da informação durante o *instruction fetch*



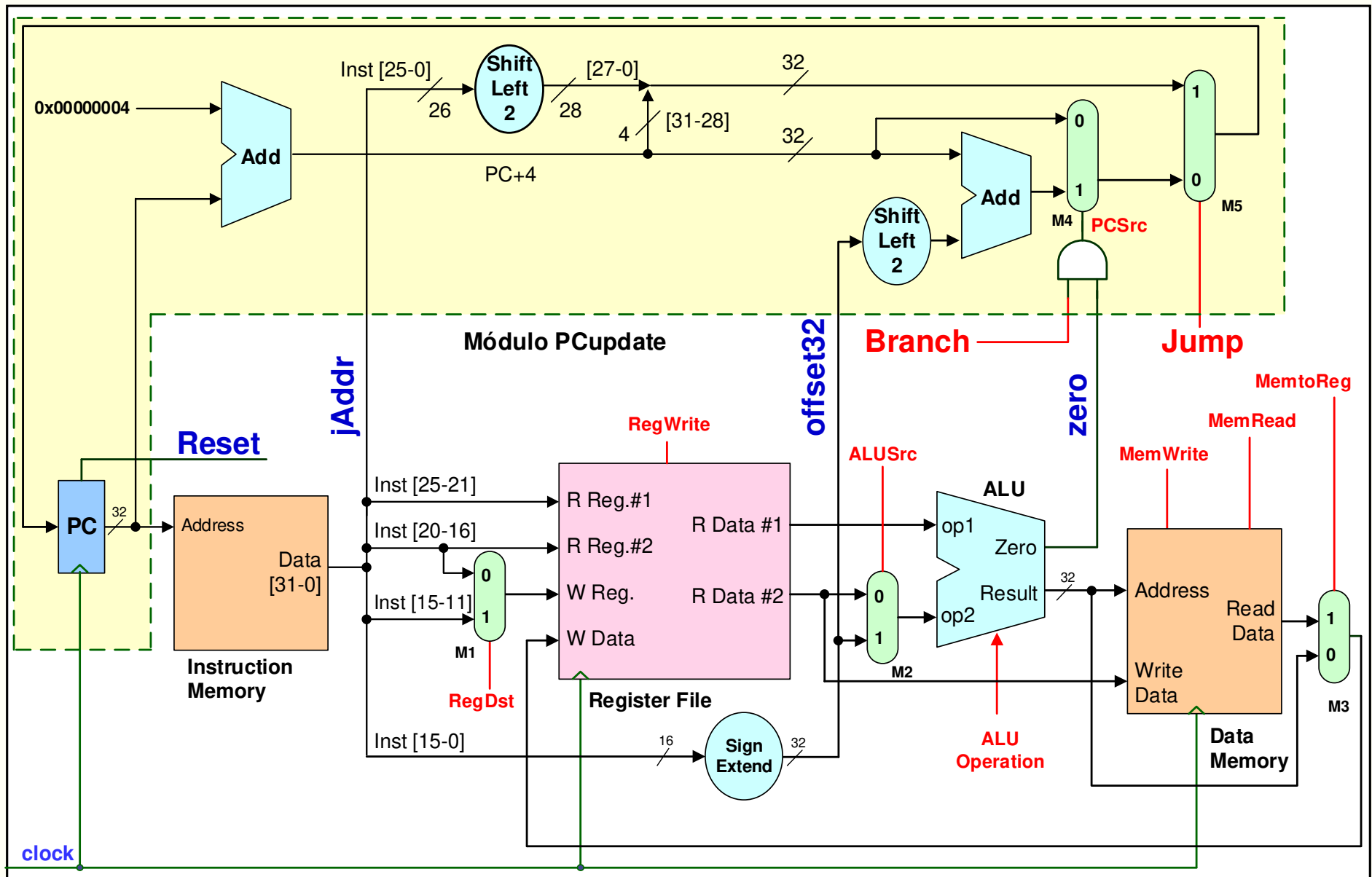
Datapath com suporte para a instrução "j" (jump)

- A instrução "j" é codificada com um caso particular de codificação, o formato J
- No formato J existem apenas dois campos:
 - o campo opcode (**bits 31-26**) e o
 - campo de endereço (**bits 25-0**)
- Na instrução "j", o endereço alvo (*Jump Target Address - JTA*) obtém-se pela **concatenação**:
 - dos bits **31-28** do PC+4 com
 - os bits do campo de endereço da instrução (26 bits) multiplicados por 4 (*2 shifts* à esquerda)
- No próximo flanco ativo do relógio, o valor do PC será **incondicionalmente** alterado com o valor do JTA

Datapath single-cycle completo (com sinais de controlo)



Módulo de atualização do PC para o DP completo



Módulo de atualização do PC para o DP completo

```
library ieee;
use ieee.std_logic_1164.all;
use ieee.numeric_std.all;

entity PCupdate is
  port (clk      : in std_logic;
        reset    : in std_logic;
        branch   : in std_logic;
        jump     : in std_logic;
        zero     : in std_logic;
        offset32 : in std_logic_vector(31 downto 0);
        jAddr    : in std_logic_vector(25 downto 0);
        pc       : out std_logic_vector(31 downto 0));
end PCupdate;
```

Módulo de atualização do PC para o DP completo

```
architecture Behavioral of PCupdate is
    signal s_pc, s_pc4, s_offset32 : unsigned(31 downto 0);
begin
    s_offset32 <= unsigned(offset32(29 downto 0)) & "00"; -- Left shift
    s_pc4 <= s_pc + 4;
    process(clk)
    begin
        if(rising_edge(clk)) then
            if(reset = '1') then
                s_pc <= (others => '0');
            else
                if(jump = '1') then                -- Jump Target Address
                    s_pc <= s_pc4(31 downto 28) & unsigned(jAddr) & "00";
                elsif(branch = '1' and zero = '1') then
                    s_pc <= s_pc4 + s_offset32;    -- Branch Target Address
                else
                    s_pc <= s_pc4;
                end if;
            end if;
        end if;
    end process;
    pc <= std_logic_vector(s_pc);
end Behavioral;
```

Exercícios

- Quais as diferenças entre uma arquitetura Harvard e uma arquitetura von Neumann?
- Suponha um sistema baseado numa arquitetura von Neumann, com um barramento de endereços de 20 bits e com uma organização de memória do tipo *byte-addressable*. Qual a dimensão máxima, em bytes, que os programas a executar neste sistema (instruções+dados+stack) podem ter?
- Num processador baseado numa arquitetura Harvard, a memória de instruções está organizada em *words* de 32 bits, a memória de dados em words de 8 bits (*byte-addressable*) e os barramentos de endereços respectivos têm uma dimensão de 24 bits. Qual a dimensão, em bytes, dos espaços de endereçamento de instruções e de dados?
- O que significa um elemento de estado ter escrita síncrona?
- Considere um elemento de estado, com leitura assíncrona, que apenas tem o sinal de *clock*, na sua interface de controlo. O que pode concluir-se relativamente à escrita?

Exercícios

- Suponha um elemento de estado, com escrita síncrona e leitura assíncrona, que apresenta, na sua interface de controlo, um sinal "read", um sinal "write" e um sinal de *clock*. Indique que sinal ou sinais têm que estar ativos para que se realize: a) uma operação de leitura; b) uma operação de escrita.
- Qual a capacidade de armazenamento, expressa em bytes, de uma memória com uma organização interna em *words* de 32 bits e um barramento de endereços de 30 bits?
- Quais as operações realizadas no *datapath* que são comuns a todas as instruções?
- Identifique a operação realizada na ALU na realização de cada uma das seguintes instruções: tipo R, *addi*, *slti*, *lw*, *sw* e *beq*.
- Indique qual a operação realizada na conclusão de cada uma das seguintes instruções: tipo R, *addi*, *slti*, *lw*, *sw*, *beq* e *j*.
- Suponha que o *datapath* está a executar a instrução **add \$3, \$4, \$5**. Que operações serão realizadas na próxima transição ativa do sinal de relógio?
- No *datapath single-cycle* que tipo de informação é armazenada na memória cujo endereço é a saída do registo PC?

Exercícios

- Qual o endereço de memória onde deve estar armazenada a primeira instrução do programa para que a execução possa ser reiniciada sempre que se ative o sinal de "reset" do registro PC?
- Suponha que cada registro do banco de registros foi inicializado com um valor igual a: (32-número do registro). Indique o valor presente nas entradas do banco de registros **ReadReg1**, **ReadReg2** e **WriteReg**, e o valor presente nas saídas **ReadData1** e **ReadData2**, durante a execução das instruções com o código máquina: **0x00CA9820**, **0x8D260018** (**lw**) e **0xAC6A003C** (**sw**).
- Considerando ainda a inicialização do banco de registros da questão anterior, indique qual o valor calculado pela ALU durante a execução das instruções LW com o código máquina **0x8CA40005** e **0x8CE6FFF3**.
- Qual o valor à saída do somador de cálculo do BTA durante a execução da instrução cujo código máquina é **0x10430023**, supondo que o valor à saída do registro PC é **0x00400034**?